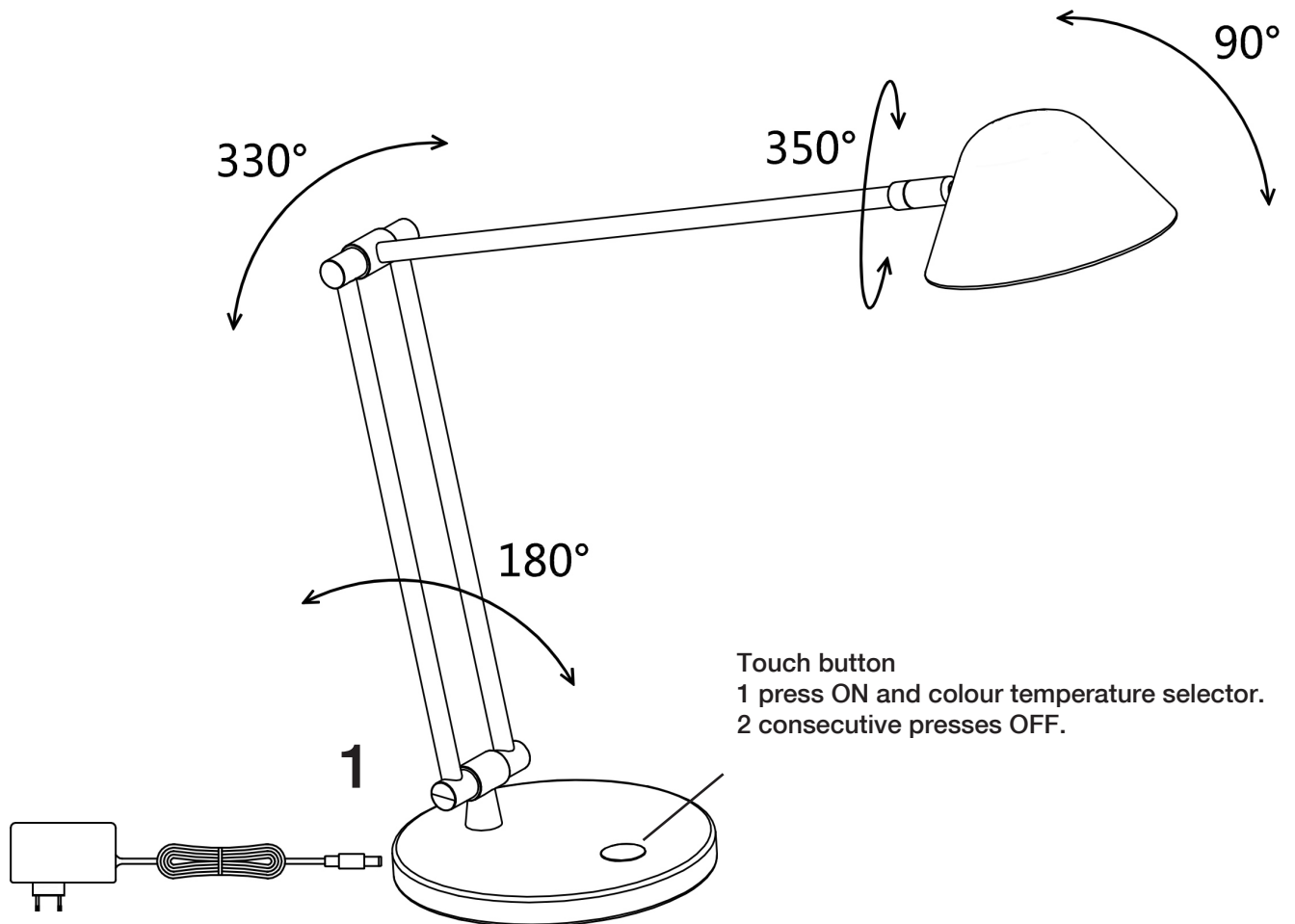
**NOTAS DE FUNCIONAMIENTO.**

- * El brazo de la lámpara se puede ajustar libremente.
- * Ajuste intensidad. Mantener presionado el botón ON/OFF y comenzará el ajuste de la luz (de oscuro a más iluminado.)
- * 3 temperaturas de color consecutivas, 3000K, 4000K y 6500K.

Para ver la ficha técnica de producto completa, puede usar el siguiente código QR:



Para cualquier duda técnica póngase en contacto con nuestro Departamento Técnico.
Estamos a su servicio en nuestro email mperez@schuller.es o en nuestro teléfono 961 601 051

**OPERATING NOTES.**

- * The lamp arm is freely adjustable.
- * Adjust intensity. Press and hold the ON/OFF button and the light adjustment will start (from dark to brighter).
- * 3 consecutive colour temperatures, 3000K, 4000K and 6500K.

You may use the following QR code to view the complete technical data sheet of the product:



If you have any technical questions, please do not hesitate to contact our technical Department.
We are at your disposal in our email: export@schuller.es