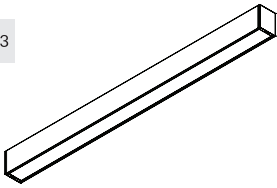


GYON C, S, SDI

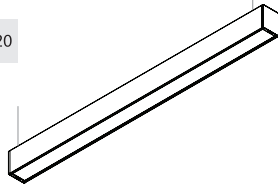
GYON C SOP/DPR, LDP

IP43



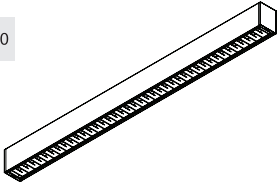
GYON S, SDI SOP/DPR, LDP

IP20



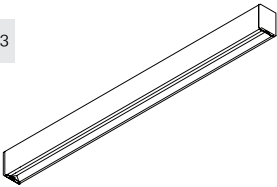
GYON C/S, SDI HMP

IP20



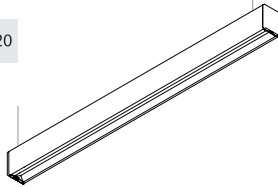
GYON C AS

IP43



GYON S, SDI AS

IP20



706110504

230V
50Hz



Intralighting

Intra lighting d.o.o., Vrtojenska cesta 50, 5290 Šempeter pri Gorici, Slovenija
Tel: +386 5 3984400, Fax: +386 5 3984416, E-mail: info@intra-lighting.com



WARNING!
DO NOT CONNECT DRIVER
WITH MAINS VOLTAGE ON!

GB Do not connect driver with mains voltage on! **SLO** Ne priklaplajte predstikalne naprave s priključeno omrežno napetostjo! **DE** Den Treiber nicht bei eingeschalteter Netzspannung anschließen! **EN** No connecte el controlador con la corriente eléctrica encendida! **F** Ne branchez pas le moteur lorsque l'alimentation secteur est présente! **I** Non collegare il driver con l'alimentazione accesa! **NL** Stuit de driver niet aan wanneer de lamp onder spanning staat! **DK** Drivern må ikke tilkobles, når netspændingen er tilsluttet! **HR** Ne vršiti priključivanje kada je uključen mrežni napon! **SRB** Nemojte da priključujete svetiljku kada je uključen mrežni napon! **CZ** Nepřipojujte ovládač se zapnutým hlavním napětím! **RU** Подключайте драйвер при выключенном сетевом напряжении!



CAUTION!
ELECTRIC SHOCK!

GB The light source contained in this luminaire shall only be replaced by the manufacturer or his service agent or a similar qualified person. **SLO** Svetlobni vir te svetilke lahko zamenja samo proizvajalec, njegov pooblaščen servisier ali ustrezno usposobljena oseba. **D** Die Lichtquelle, die in dieser Leuchte enthalten ist, soll nur vom Hersteller oder dessen Dienstleister, oder einer ähnlich qualifizierten Person, ausgetauscht werden. **E** La fuente luminosa de esta lámpara deberá ser reemplazada únicamente por el fabricante, su personal técnico o personal cualificado equivalente. **F** La source de lumière contenue dans ce luminaire ne peut être remplacée que par le fabricant ou son réparateur agréé ou par une personne qualifiée. **I** La sorgente di luce contenuta in questo apparecchio di illuminazione deve essere sostituita solo dal costruttore o dal suo agente di servizio oppure da una persona qualificata. **NL** De lichtbron van deze lamp mag uitsluitend worden vervangen door de fabrikant, diens onderhoudsmonteur of een ander bevoegd persoon. **DK** Lyskilden i dette armatur må kun udskiftes af producenten, dennes serviceagent eller en tilsvarende kvalificeret person. **HR** Zamenu izvora svetlosti koji se nalazi u ovoj svetiljki smije vršiti samo proizvođač, servisier proizvođača ili kvalificirana stručna osoba. **SRB** Zamenu izvora svetlosti koji se nalazi u ovoj svetiljki sme da vrši samo proizvođač, proizvođačev servisier ili kvalifikovano stručno lice. **CZ** Zdroj světla, zabudovaný v tomto svítidle, smí být vyměněn pouze výrobcem, jeho servisním technikem nebo podobně kvalifikovanou osobou. **RU** Источник света, находящийся в данном светильнике, может быть заменен только производителем, его представителем по сервисному обслуживанию или другим квалифицированным специалистом.



GB Read the instructions carefully before installation and commissioning! **SLO** Pred namestitvijo in začetkom obratovanja pazno preberite navodila za uporabo! **D** Lesen Sie die Anweisungen vor der Installation und Inbetriebnahme sorgfältig durch! **E** Lea las instrucciones detenidamente antes de la instalación y puesta en funcionamiento! **F** Lisez attentivement les instructions avant l'installation et la mise en service! **I** Non collegare il driver con l'alimentazione accesa! **NL** Vóór installatie en gebruik de handleiding zorgvuldig doornemen. **DK** Læs instruktionerne omhyggeligt igennem før installation og ibrugtagning! **HR** Pozorno pročitajte upute prije postavljanja i uključivanja! **SRB** Pažljivo pročitajte uputstva pre postavljanja i uključivanja! **CZ** Před instalací a uváděním do provozu si pokyny pozorně přečtěte! **RU** Не выбрасывайте инструкцию по эксплуатации, она может потребоваться в будущем!



GB Leave the instructions for users/customers for future reference! **SLO** Navodila shranite za uporabnike/stranke za poznejše sklicevanje! **D** Bewahren Sie die Anweisungen für Nutzer/Kunden für eine spätere Bezugnahme auf! **E** Deje el manual de usuarios y clientes para futuras referencias! **F** Conservez les instructions destinées aux utilisateurs/clients pour consultation ultérieure! **I** Conservare le istruzioni per gli utenti/clienti per consultazioni future. **NL** V.Gelieve de handleiding achter de laten voor eventueel later gebruik. **DK** Opbevar instruktionerne, så brugere/kunder kan anvende dem i fremtiden! **HR** Sačuvajte upute za korisnike u slučaju upotrebe u budućnosti! **SRB** Sačuvajte uputstva za korisnike/kupce za buduću upotrebu! **CZ** Pokyny pro uživatele/zákazníky si uschovejte pro případnou potřebu v budoucnosti! **RU** Не выбрасывайте инструкцию по эксплуатации, она может потребоваться в будущем!

GB General safety notes:

1. Only competent persons are allowed to perform mounting and maintenance. 2. Before installation make sure that there is no voltage in the network. 3. Use only original parts for repairs or maintenance. 4. Use only fixtures with proper IP protection in wet rooms. 5. Use only suitable light sources indicated on the label. 6. Before servicing, it is obligatory to disconnect the fixture from the network voltage. 7. Manufacturer does not guarantee for damage caused by incorrect installation and/or use. 8. Any operation performed on the fixture that is not in accordance with instructions will void manufacturer's warranty.

SLO Splošna varnostna opozorila:

1. Montažo in vzdrževanje lahko izvrši le ustrezno usposobljena oseba. 2. Pred montažo se preveri, da v omrežju ni napetosti. 3. Pri popravilu ali vzdrževanju se lahko uporablja le originalne dele. 4. V vlažnih prostorih uporabiti le svetilke z ustrežno IP zaščito. 5. Uporabljati samo ustrezne svetlobne vire navedene na etiketi/nalepki. 6. Pred servisiranjem obvezno izključiti svetilko iz omrežne napetosti. 7. Proizvajalec ne jamči za škodo, ki bi nastala zaradi nepravilne montaže in/ali uporabe. 8. Proizvajalec ne prizna garancije, v kolikor se na svetilkah izvede poseg, ki ni v skladu z navodili.

D Allgemeine Sicherheitsanweisungen:

1. Montage- und Wartungsarbeiten dürfen nur von ausgebildetem Fachpersonal durchgeführt werden. 2. Vor der Montage muss überprüft werden, dass sich im Stromnetz keine Spannung befindet. 3. Bei Reparaturen oder Wartungsarbeiten dürfen nur Originalteile verwendet werden. 4. Verwenden Sie in feuchten Räumen nur Lampen mit entsprechender IP - Schutzart. 5. Verwenden Sie nur dafür geeignete Lichtquellen, die auf der Etikette/ auf dem Aufkleber angeführt sind. 6. Ziehen Sie vor der Wartung unbedingt die Lampe aus dem Stromnetz. 7. Für Schäden, die durch unsachgemäße Montage und/ oder Verwendung verursacht werden, kann der Hersteller keine Haftung übernehmen. 8. Der Hersteller stellt klar, dass keine Garantie gewährt wird, wenn an den Lampen ein Eingriff durchgeführt wird, der nicht gemäß den Anweisungen ausgeführt wurde.

E Notas en cuanto a la seguridad:

1. El montaje y el mantenimiento deben ser llevados a cabo únicamente por personal capacitado. 2. Previo al montaje se debe corroborar que no haya tensión en la red. 3. Durante los arreglos o mantenimiento se deben usar únicamente partes originales. 4. En espacios húmedos utilizar únicamente números con la protección IP correspondiente. 5. Utilizar únicamente las fuentes de energía mencionadas en la etiqueta/autoadhesivo. 6. Previo al servis obligatoriamente desconectar la lámpara de la red eléctrica. 7. El fabricante no se hace responsable en caso de daño, causado por un montaje/uso inadecuados. 8. El fabricante no validará la garantía, en cuanto no se hayan cumplido las instrucciones de uso correspondientes.

F Remarques de sécurité générale:

1. Le montage et l'entretien ne peuvent être réalisés que par une personne compétente. 2. Avant le montage, vérifier qu'il n'y ait pas de tension dans le réseau. 3. Lors de la réparation ou la maintenance, seules les pièces originales peuvent être utilisées. 4. Dans les endroits humides, n'utiliser que des lampes avec une protection IP appropriée. 5. N'utiliser que des sources de lumière appropriées signalisées sur l'étiquette. 6. Lors de l'entretien éteindre obligatoirement la lampe de la tension de réseau. 7. Le fabricant n'est pas tenu pour responsable pour les dommages occasionnés à la suite d'un montage ou d'une utilisation incorrectes. 8. Le fabricant ne reconnaît pas la garantie, dans la mesure où serait réalisée sur la lampe une intervention qui ne serait pas en accord avec les instructions.

I Note di sicurezza generale:

1. Il montaggio e la manutenzione possono essere eseguiti soltanto da personale con competenze specifiche. 2. Prima di procedere al montaggio, verificare che la rete non sia messa in tensione. 3. Utilizzare solo pezzi di ricambio originali per eventuali riparazioni o manutenzioni. 4. In ambienti umidi utilizzare soltanto lumi con protezione IP idonea. 5. Utilizzare esclusivamente le fonti di luce idonee come indicate sull'etichetta. 6. Prima di procedere a eventuali riparazioni mettere il lume fuori tensione. 7. Il produttore non garantisce per danni derivanti dal montaggio e/o utilizzo improprio. 8. Il produttore non riconoscerà la garanzia se si dovesse riscontrare che i lumi sono stati sottoposti a interventi non in conformità alle istruzioni.

NL Algemene veiligheidsvoorschriften:

1. Montage en onderhoudswerken moeten door gekwalificeerd personeel uitgevoerd worden. 2. Voor montage controleren dat de spanning uitgeschakeld is. 3. Voor reparatie of onderhoud uitsluitend originele delen gebruiken. 4. Voor vochtige ruimtes uitsluitend geschikte IP classificeerde lampen gebruiken. 5. Uitsluitend op het etiket aangegeven lichtbronnen gebruiken. 6. Voor reparatie de lamp uitschakelen. 7. De fabrikant aanvaardt geen enkele aansprakelijkheid voor schade welke uit het onjuiste gebruik en/of montage voortkomt. 8. De fabrikant aanvaardt geen garantie in geval van het niet behandelen van de lampen volgens de richtlijnen van de fabrikant.

DK Generelle sikkerheds bemærkninger:

1. Kun personer med faglige kvalifikationer må udføre montering samt service på et armatur. Der hvor lovgivningen kræver det, skal installationen udføres af en Aut. Installatør. 2. Før installation må der ikke være tilsluttet spænding. 3. Kun originale reservedele må anvendes. 4. Kun armaturer med godkendt IP klasse må anvendes i vådrum. 5. Anvend kun lyskilder som er vist på labels. 6. Før service på et armatur skal spændingen frakobles armaturet. 7. Garantien bortfalder ved forkert installation eller brug af armaturet. 8. Foretages ændringer på armaturet som ikke står beskrevet i medfølgende monteringsvejledning bortfalder garantien.

HR Opće odredbe o sigurnosti:

1. Montažu i održavanje može izvršiti samo odgovarajuće osposobljena osoba. 2. Prije montaže provjerite da mreža nije pod naponom. 3. Prilikom popravka ili održavanja mogu se upotrebljavati samo originalni rezervni dijelovi. 4. U vlažnim prostorima upotrebljavati samo svjetiljke s odgovarajućom IP zaštitom. 5. Upotrebljavati samo odgovarajuće izvore svetlosti navedene na etiketi/naljepnici. 6. Prije servisiranja svjetiljku obvezno isključiti iz električne mreže. 7. Proizvođač ne jamči za štetu koja bi mogla nastati zbog nepravilne montaže i/ili uporabe. 8. Proizvođač ne priznaje garanciju ukoliko se na svjetiljci izvede zahvat koji nije u skladu s uputama.

SRB Opšte odredbe o sigurnosti:

1. Montažu i održavanje može izvršiti samo odgovarajuće osposobljeno lice. 2. Pre montaže treba proveriti da u mreži nema napona. 3. Prilikom popravka ili održavanja mogu se koristiti samo originalni delovi. 4. U vlažnim prostorijama koristiti samo svetiljke sa odgovarajućom IP zaštitom. 5. Koristiti samo odgovarajuće izvore svetlosti, navedene na etiketi/nalepnici. 6. Pre servisiranja obavezno isključiti svetiljku iz mrežnog napona. 7. Proizvođač ne snosi odgovornost za štetu, koja bi mogla nastati zbog nepravilne montaže i/ili upotrebe. 8. Proizvođač ne priznaje garanciju, ukoliko se na svetlojkama vrši intervencija koja nije u skladu sa uputstvima.

CZ Poznámky o obecné bezpečnosti:

1. Montáž a údržba může provádět jen náležitě kvalifikovaná osoba. 2. Před montáží proverte, zda v síti není napětí. 3. Při opravě nebo údržbě se mohou používat pouze originální díly. 4. Ve vlhkých prostorech používat jen svítidla s odpovídajícím krytím IP. 5. Používat jen vhodné zdroje světla uvedené na štítku/nálepce. 6. Před opravou svítidlo vždy odpojit od síťového napětí. 7. Výrobce neručí za škodu, která by byla způsobena nesprávnou montáží a/nebo použitím. 8. Výrobce se zříká záruky, jakmile se na svítidlech provádějí zásahy, jež není v souladu s návody.

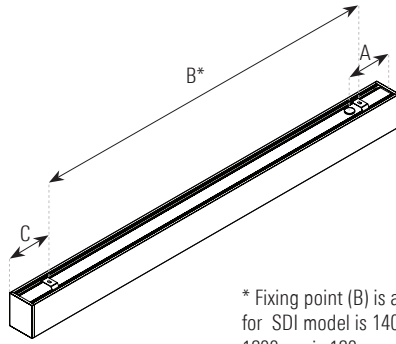
RU Общие указания по безопасности:

1. Монтаж и обслуживание должны проводиться только квалифицированными специалистами. 2. Перед установкой убедитесь в отсутствии напряжения в электрической сети. 3. Для ремонта или технического обслуживания должны использоваться только оригинальные запасные части. 4. Во влажных помещениях должны использоваться только приборы с надлежащей IP защитой. 5. Использовать только соответствующие источники освещения, указанные на этикетке. 6. Перед техническим обслуживанием обязательно отключить прибор от электрической сети. 7. Производитель не несет никакой ответственности за ущерб, причиненный в результате неправильной установки и/или обращения с прибором. 8. Любые действия внутри прибора, не соответствующие данной инструкции, ведут к потере гарантии производителя.

1 PACKAGING AND DIMENSIONS

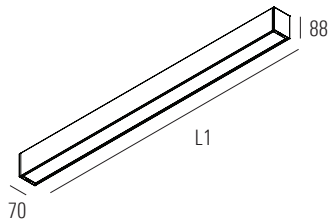


Mounting set GYON INCLUDED

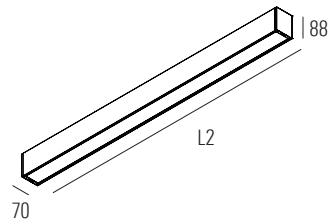


* Fixing point (B) is adjustable to your needs. Max. distance (C) for SDI model is 140mm. Max. distance (C) for S, C model up to 1200mm is 120mm, over 1500mm is 250mm.

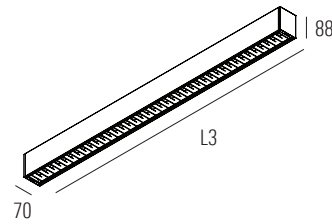
**GYON C/S/SDI
SOP/DPR**



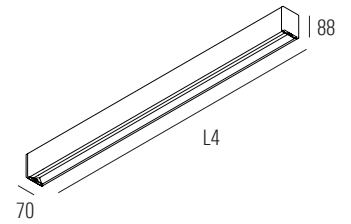
**GYON C/S/SDI
LDP**



**GYON C/S/SDI
HMP**



**GYON C/S/SDI
AS**



L1	A
576	65
670	65
763	120
856	120
950	120
1043	120
1136	120
1230	120
1323	120
1416	120
1510	120
1603	120
1696	120
1790	120
1883	120
1976	120
2070	120
2163	120
2256	120
2350	120
2443	120
2536	120
2630	120
2723	120
2816	120
2910	120
3003	120
3096	120

L2	A
586	65
865	120
1145	120
1425	120
1704	120
1984	120
2264	120
2544	120
2823	120
3103	120

L3	A
583	65
863	120
1143	120
1423	120
1703	120
1992	120
2272	120
2552	120
2832	120
3112	120

L4	A
586	65
680	65
773	120
866	120
960	120
1053	120
1146	120
1240	120
1333	120
1426	120
1520	120
1613	120
1706	120
1800	120
1893	120
1986	120
2080	120
2173	120
2266	120
2360	120
2453	120
2546	120
2640	120
2733	120
2826	120
2920	120
3013	120
3106	120

L = length

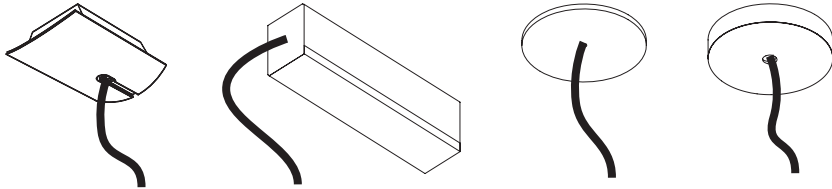
A = power entry

B = distance between mounting points

C = position of mounting

ACCESSORIES (ORDER SEPARATELY):
CEILING CUP and SUSPENSION SET

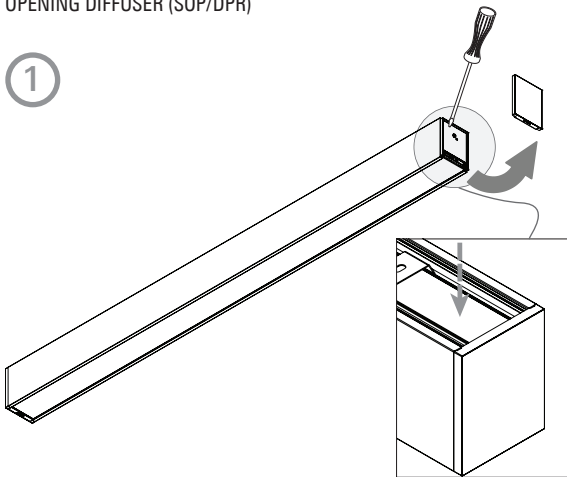
POWER	900 W	900 W+
CABLE	3x0,75 mm ² , 5x0,75 mm ²	3x1,5 mm ² , 5x1,5 mm ²



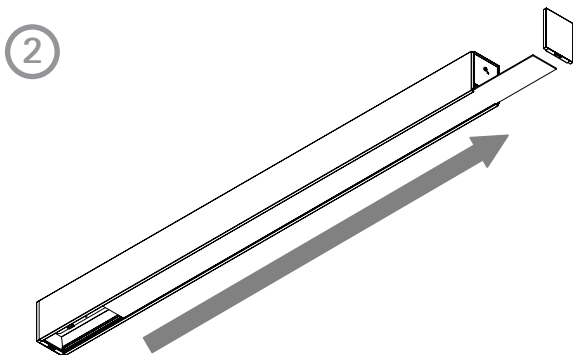
SUSPENSION SET	SH - 1500 mm	SH - 3000 mm	SH - 5000 mm
Adjustable wire suspension S10F	10001221501, 10001221502	10001223001, 10001223002	10001225001, 10001225002
Adjustable wire suspension S10C	10001211501, 10001211502	10001213001, 10001213002	10001215001, 10001215002

2.1 OPENING DIFFUSER (SOP/DPR)

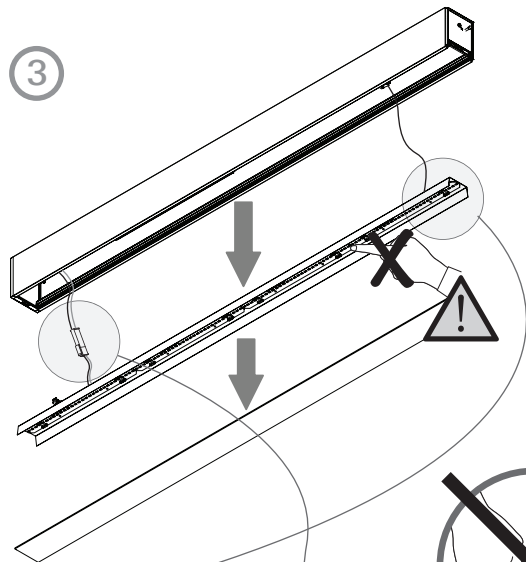
①



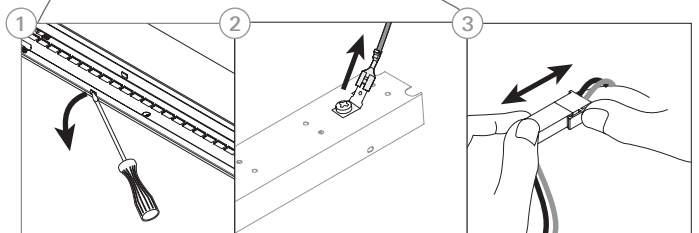
②



③

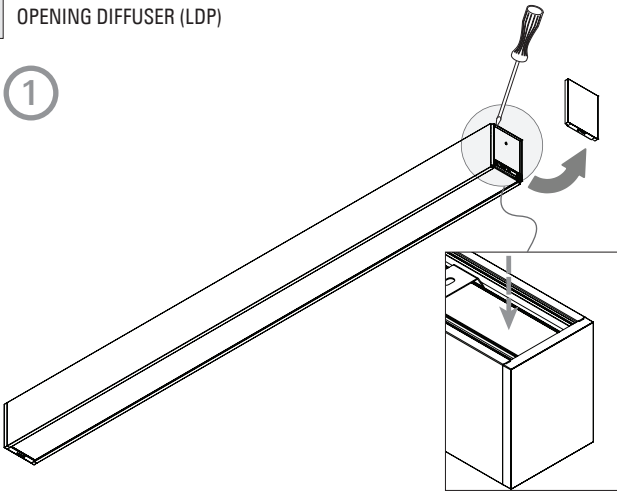


Don't touch the LED!

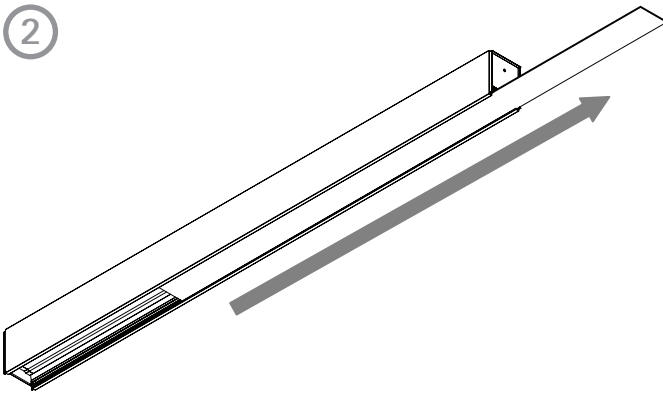


2.2 OPENING DIFFUSER (LDP)

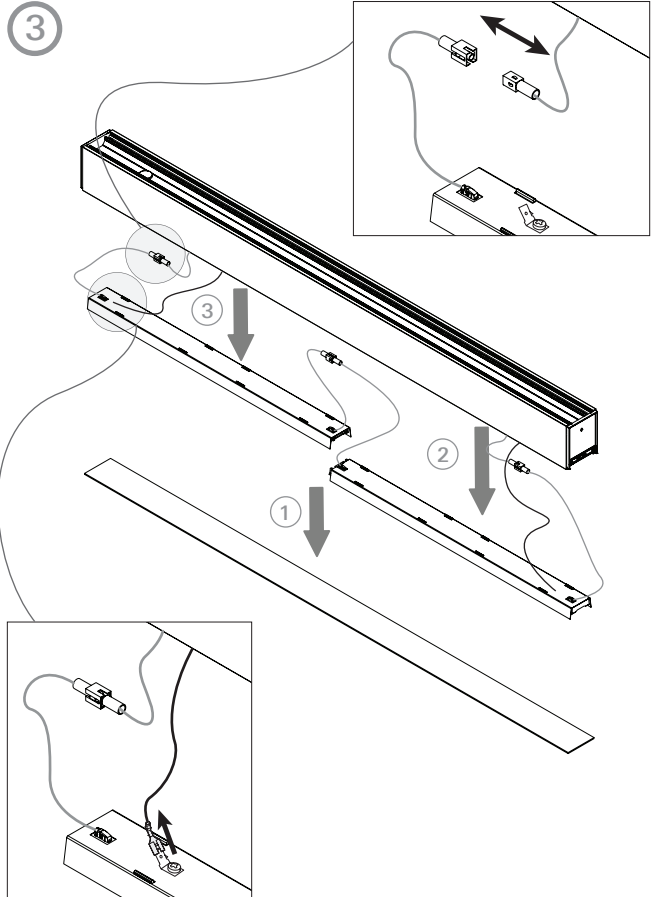
①



②

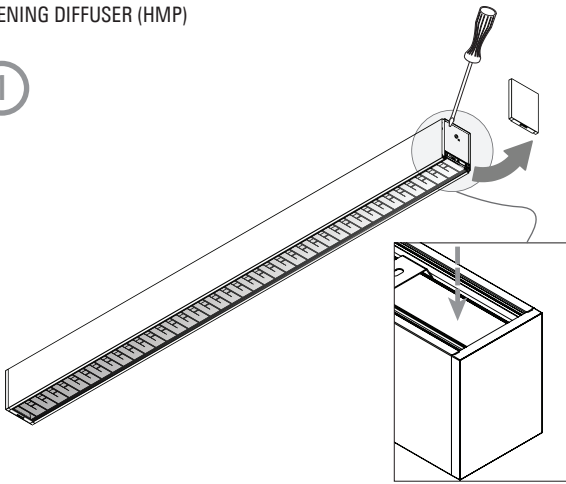


③

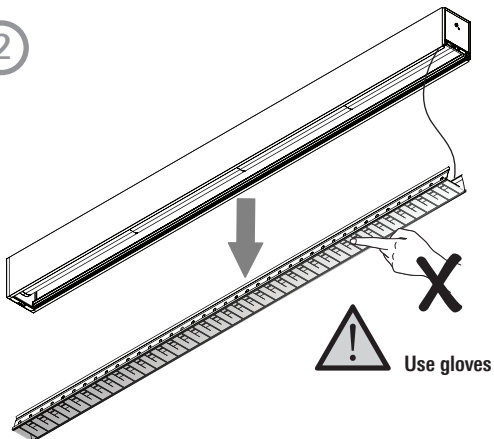


2.3 OPENING DIFFUSER (HMP)

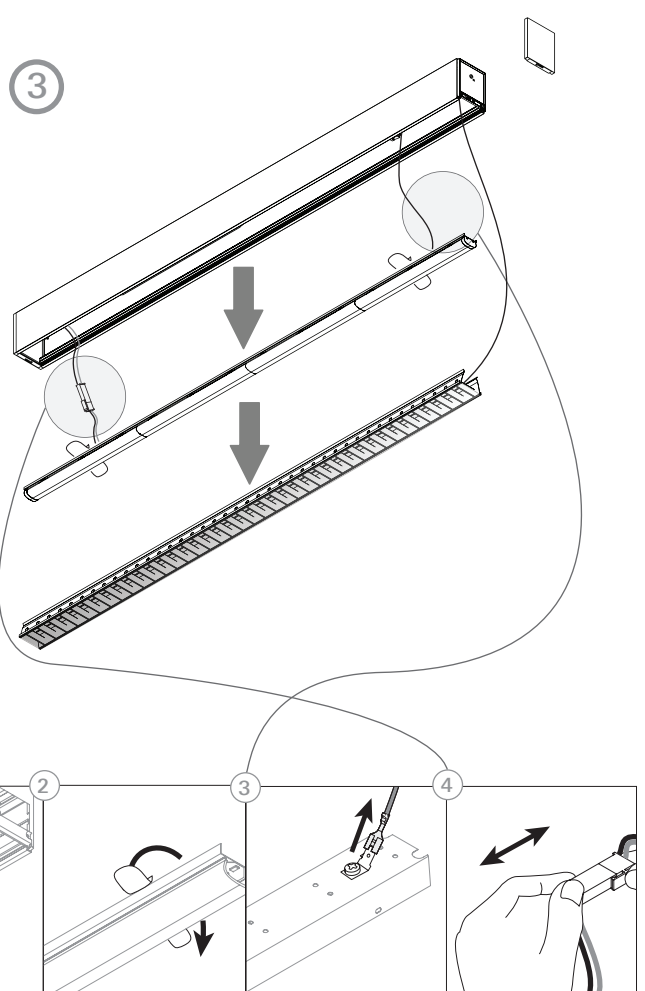
①



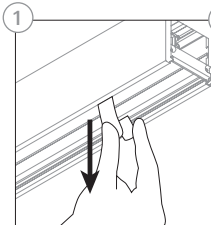
②



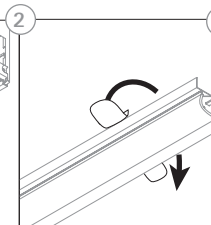
③



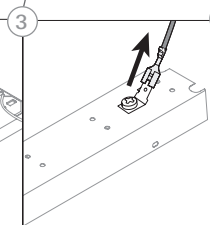
①



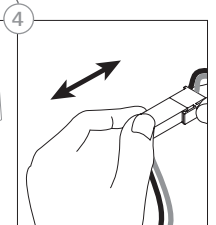
②



③

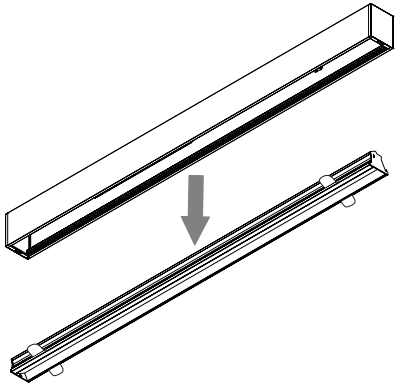


④

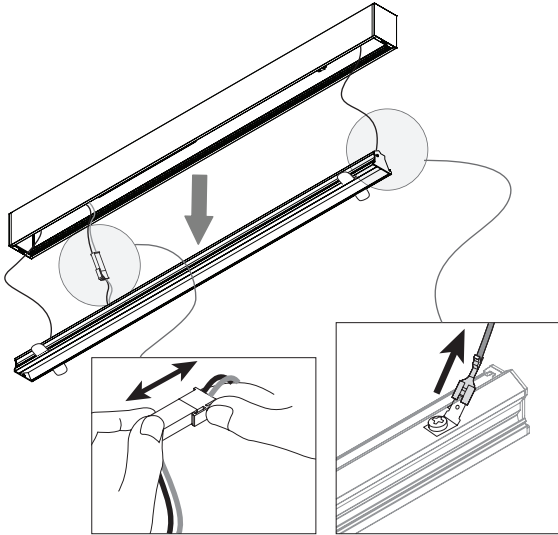


2.4 OPENING DIFFUSER (AS)

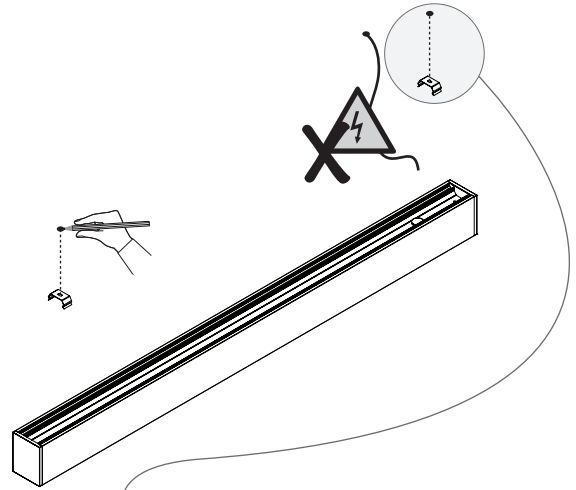
①



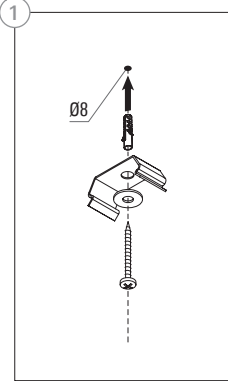
②



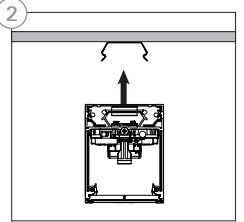
3.1 MOUNTING GYON C



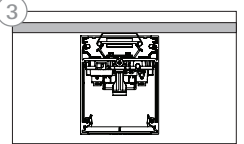
①



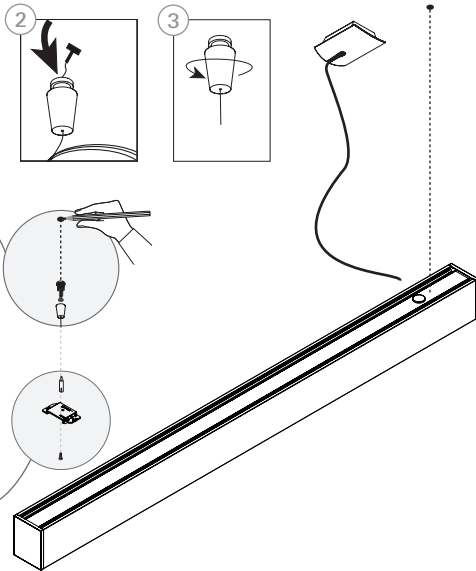
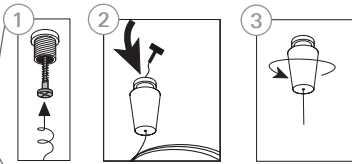
②



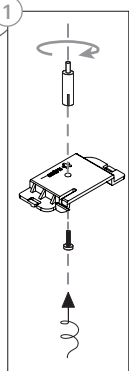
③



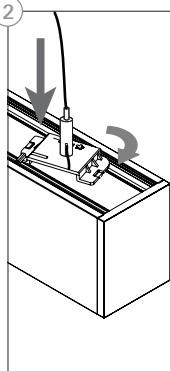
3.2 MOUNTING GYON S, SDI- Adjustable wire suspension S10F



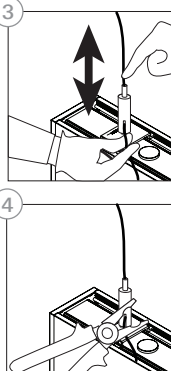
①



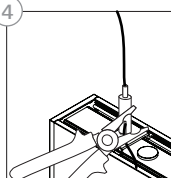
②



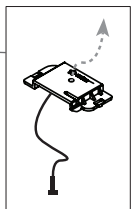
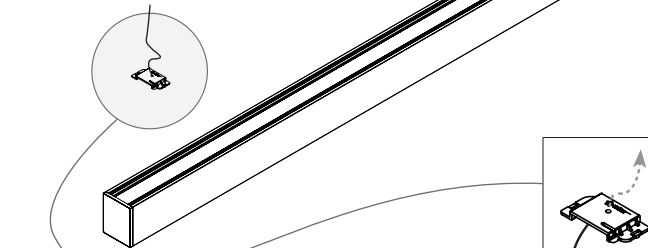
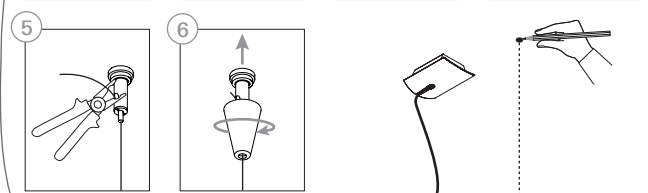
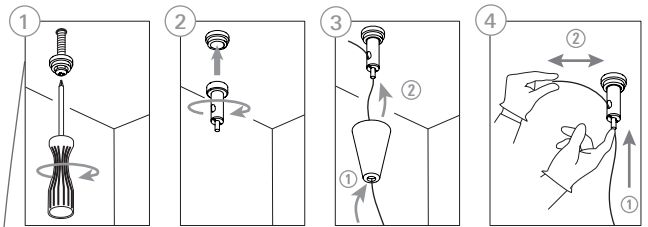
③



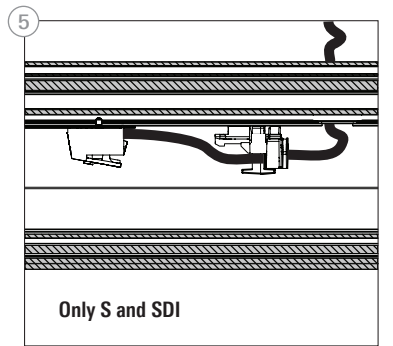
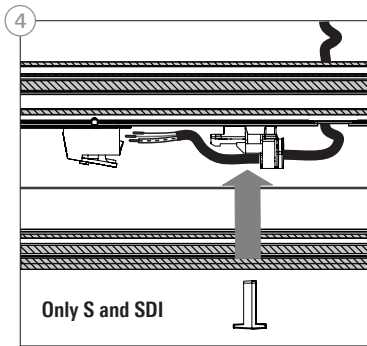
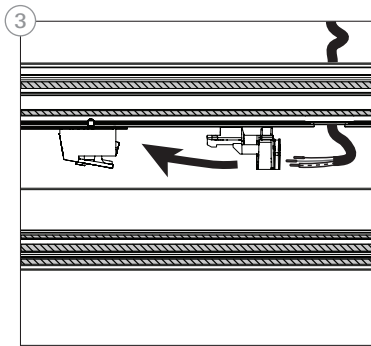
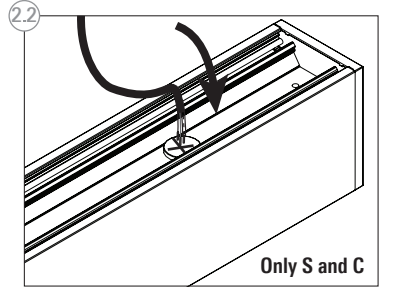
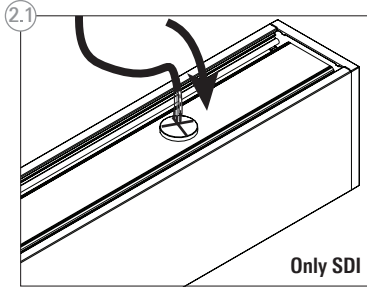
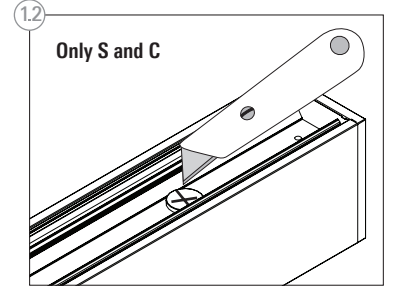
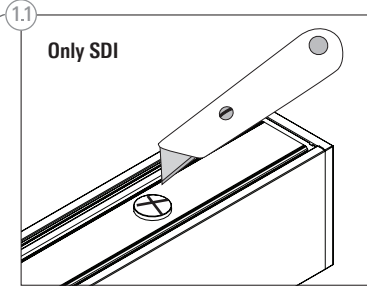
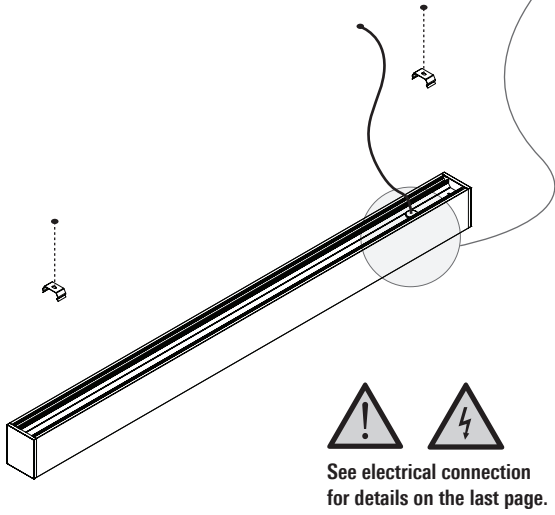
④



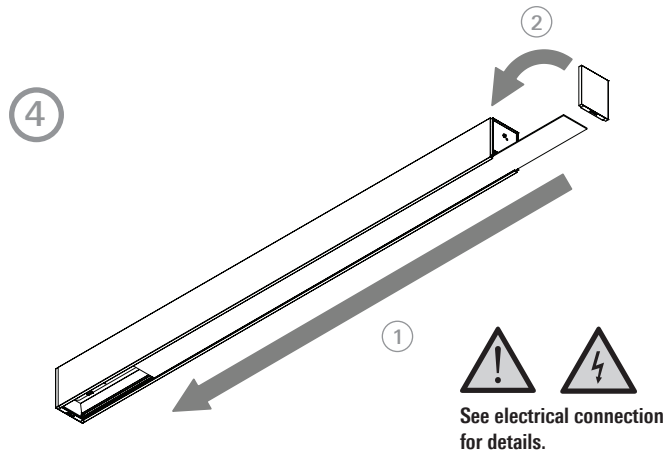
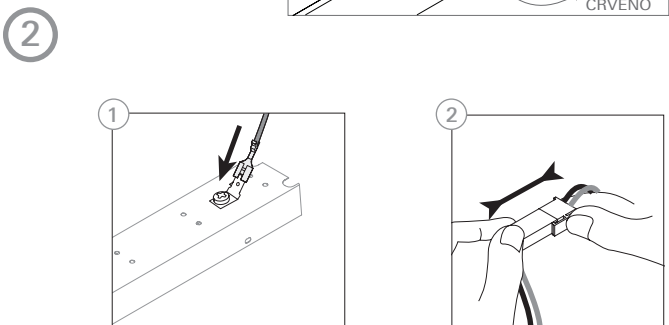
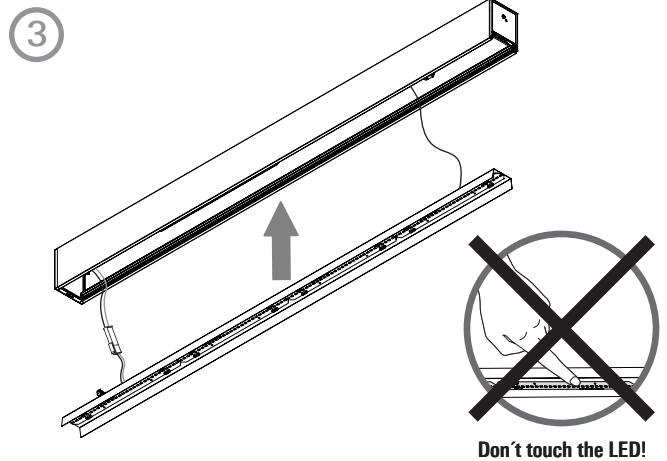
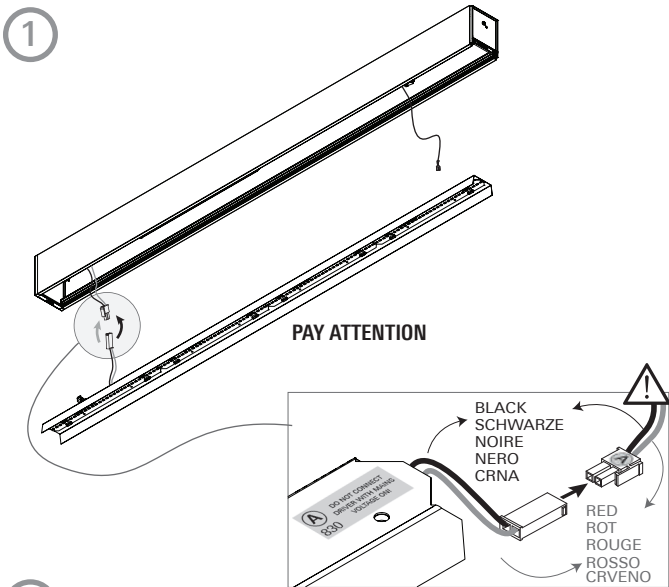
3.3 MOUNTING GYON S, SDI- Adjustable wire suspension S10C



4 CONNECTING

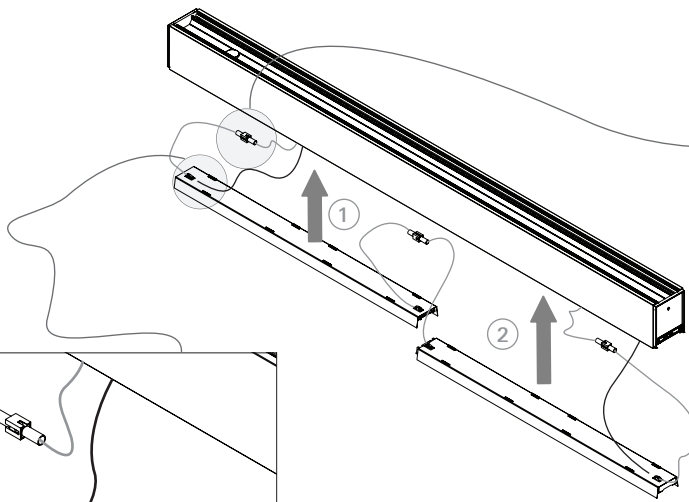
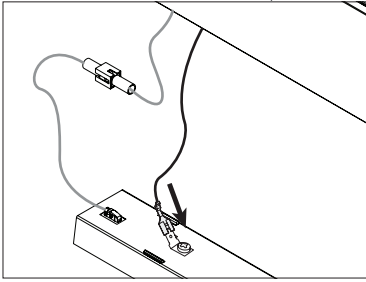


5.1 CLOSING (SOP/DPR)

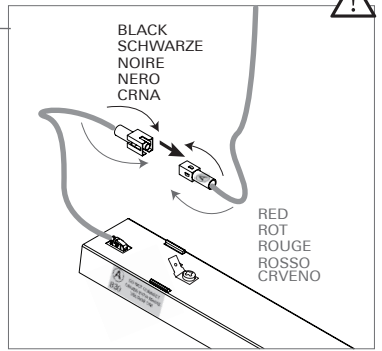


5.2 CLOSING (LDP)

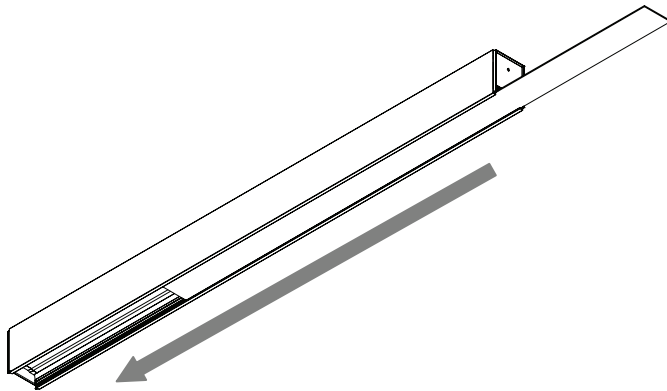
1



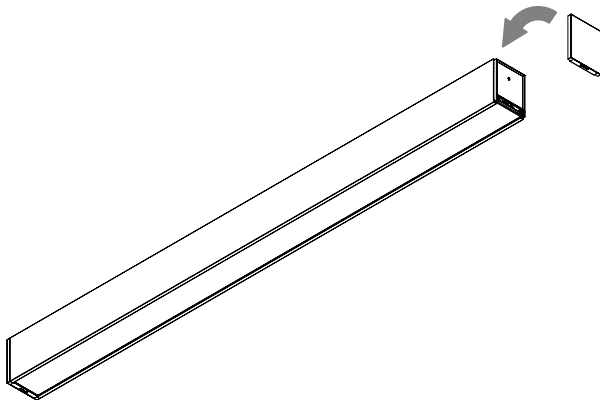
PAY ATTENTION



2



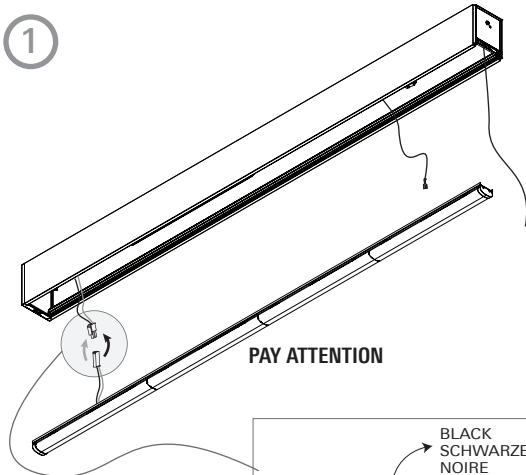
3



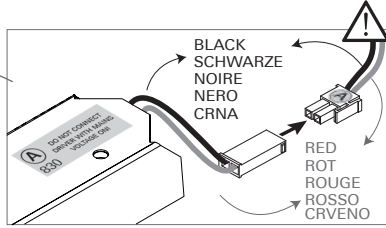
See electrical connection for details.

5.3 CLOSING (HMP)

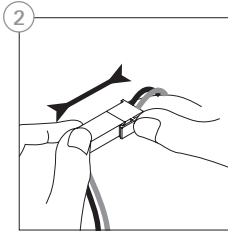
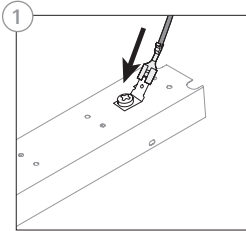
①



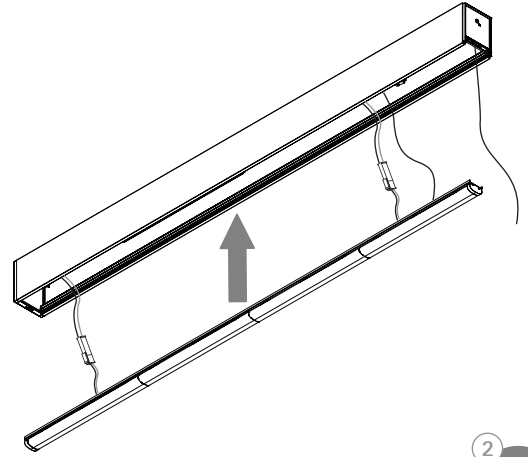
PAY ATTENTION



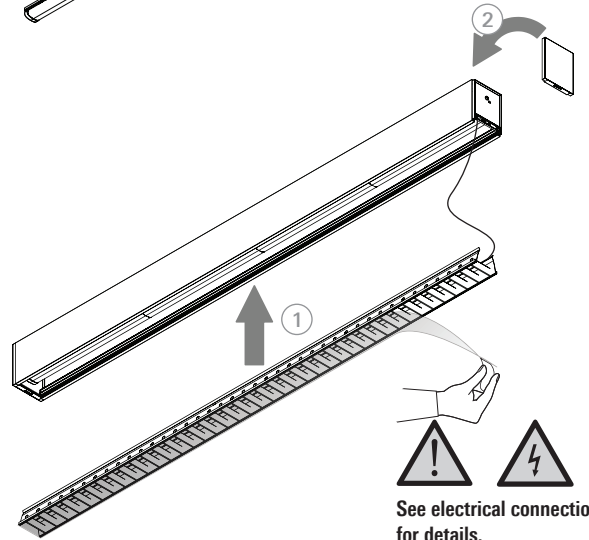
②



③

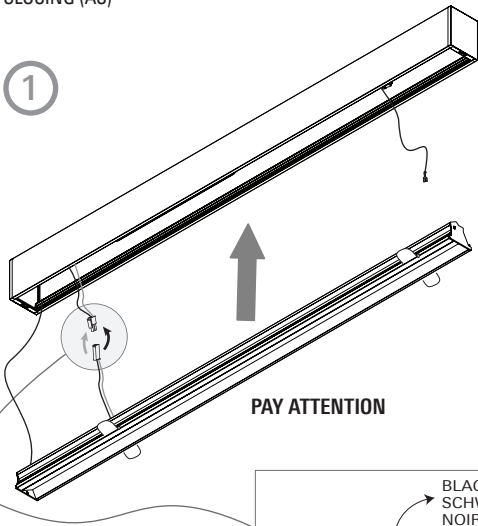


④

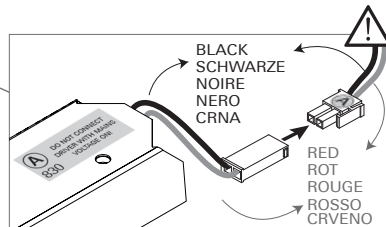


5.4 CLOSING (AS)

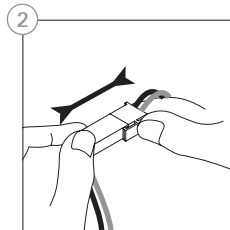
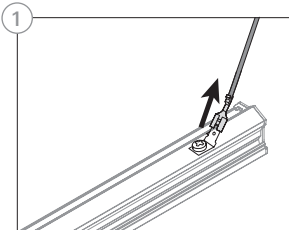
①



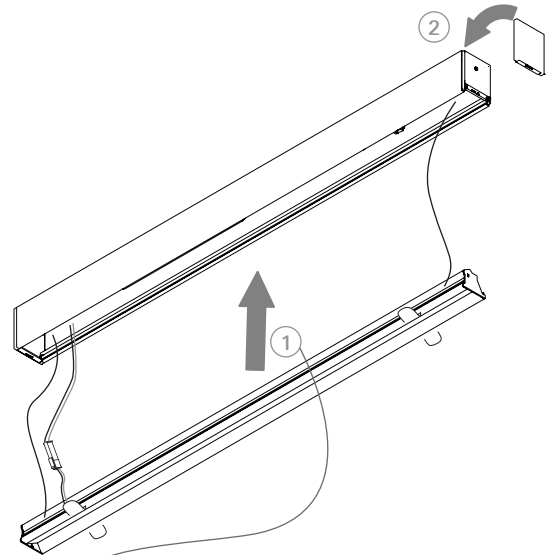
PAY ATTENTION



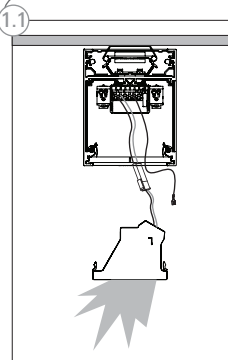
②



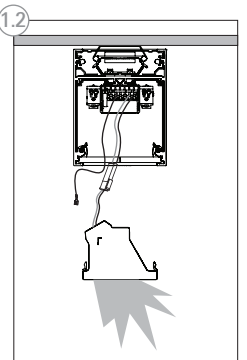
③



1.1



1.2

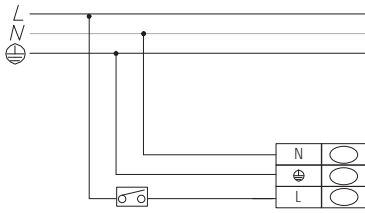


See electrical connection for details.

6 ELECTRICAL CONNECTION

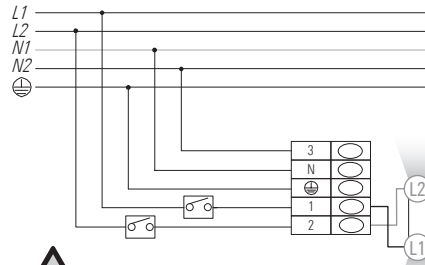
FO (3 core cable) 3P

230 V



FO - double switch (5 core cable) 5P

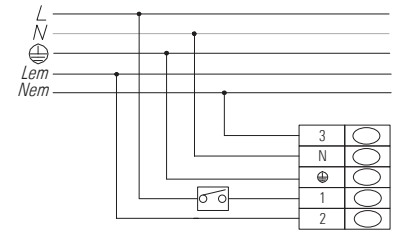
230 V



In case of a common neutral line, it is necessary to bridge N and 3.

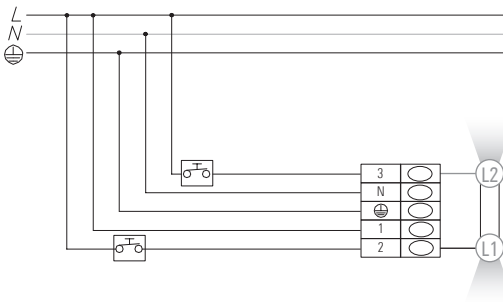
FO EM (5 core cable) 5P

230 V



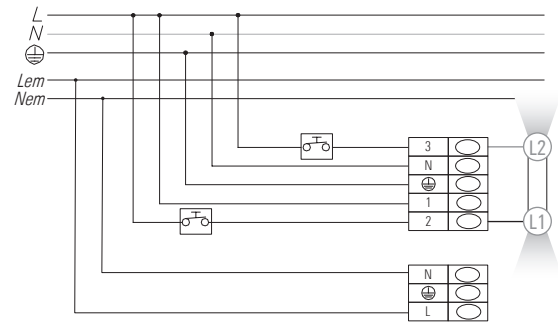
TD - touch dim double switch (5 core cable) 5P

230 V



TD EM - double switch (5+3 core cable) 5P+3P

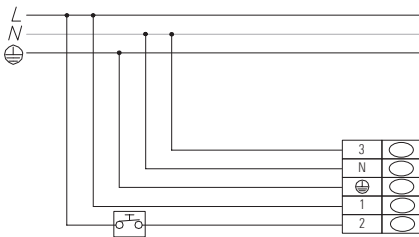
230 V



DALI - touch dim (5 core cable) 5P

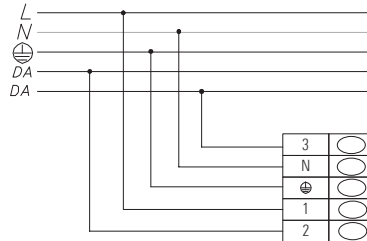
Single push for direct and indirect illumination

230 V



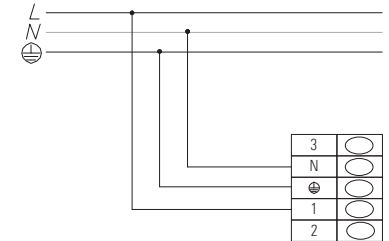
DALI (5 core cable) 5P

230 V



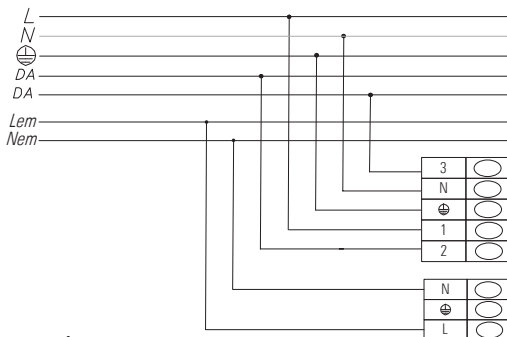
DALI-CASAMBI (3 core cable) 5P

230 V



DALI EM (5+3 core cable) 5P+3P

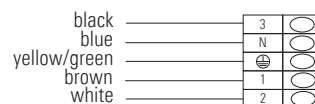
230 V



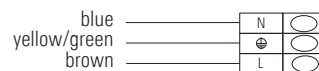
In case of a common power supply for the EM module and luminaire, it is necessary to bridge 1 and L, N and N.

Luminaire suspended connection

5-core cable



3-core cable



In case of **DALI -touch dim operation** we strongly recommend that you use the following TD controller (code 702150225) so as to avoid any luminaire malfunction or technical problems following the installation procedure. For more information about **TD controller** and **CASAMBI** check our web site: www.intra-lighting.com/LUMINAIRE-CONTROL.



WARNING!

DO NOT CONNECT DRIVER WITH MAINS VOLTAGE ON!

GB Do not connect driver with mains voltage on! **SLO** Ne priklaplajte predstikalne naprave s priključeno omrežno napetostjo! **D** Den Treiber nicht bei eingeschalteter Netzspannung anschließen! **E** No conecte el controlador con la corriente eléctrica encendida! **F** Ne branchez pas le moteur lorsque l'alimentation secteur est présente! **I** Non collegare il driver con l'alimentazione accesa! **NL** Sluit de driver niet aan wanneer de lamp onder spanning staat! **DK** Driveren må ikke tilkobles, når netspændingen er tilsaltet! **HR** Ne vršiti priključivanje kada je uključen mrežni napon! **SRB** Nemojte da priključujete svetiljku kada je uključen mrežni napon! **CZ** Nepřipojujte ovládač se zapnutým hlavním napětím! **RU** Подключайте драйвер при выключенном сетевом напряжении!