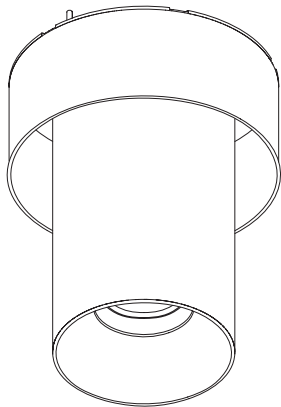


PIPES

RIO



USA/CAN General safety instructions:

1. Only competent persons are allowed to perform mounting and maintenance. 2. Before installation, make sure that the mains power is off. 3. Use only original parts for repairs or maintenance. 4. In rooms where there's plenty of humidity, use fixtures with adequate IP only. 5. Use only suitable light sources which are indicated on the label. 6. Before servicing, it is obligatory to disconnect the fixture from the mains. 7. The manufacturer does not cover the warranty for damage caused by incorrect installation and/or use. 8. Any operation which is performed on the fixtures and does not follow the instructions, voids the manufacturer's warranty.

WARNING – Risk of fire and electrical shock. The fixture must be installed by a qualified electrician only. The fixture is intended for installation according to the National Electrical Code, local, and federal code specifications. Disconnect power at the electrical panel before servicing. Keep this instruction manual for maintenance reference.

E Notas en cuanto a la seguridad:

1. El montaje y el mantenimiento deben ser llevados a cabo únicamente por personal capacitado. 2. Previo al montaje se debe corroborar que no haya tensión en la red. 3. Durante los arreglos o mantenimiento se deben usar únicamente partes originales. 4. En espacios húmedos utilizar únicamente números con la protección IP correspondiente. 5. Utilizar únicamente las fuentes de energía mencionadas en la etiqueta/ autoadhesivo. 6. Previo al servis obligatoriamente desconectar la lámpara de la red eléctrica. 7. El fabricante no se hace responsable en caso de daño, causado por un montaje/uso inapropiados. 8. El fabricante no validará la garantía, en cuanto no se hayan cumplido las instrucciones de uso correspondientes. **ATENCIÓN:** riesgo de incendio por shock eléctrico. Luminaria debe ser instalada por un instalador cualificado de acuerdo al código de seguridad eléctrica. Desconectar luminar en panel eléctrico antes de manipular. Tener en cuenta estas directrices como referencia general.

F Remarques de sécurité générale:

1. Le montage et l'entretien ne peuvent être réalisés que par une personne compétente. 2. Avant le montage, vérifier qu'il n'y ait pas de tension dans le réseau. 3. Lors de la réparation ou la maintenance, seules les pièces originales peuvent être utilisées. 4. Dans les endroits humides, n'utiliser que des lampes avec une protection IP appropriée. 5. N'utiliser que des sources de lumière appropriées signalisées sur l'étiquette. 6. Lors de l'entretien éteindre obligatoirement la lampe de la tension de réseau. 7. Le fabricant n'est pas tenu pour responsable pour les dommages occasionnés à la suite d'un montage ou d'une utilisation incorrectes. 8. Le fabricant ne reconnaît pas la garantie, dans la mesure où serait réalisée sur la lampe une intervention qui ne serait pas en accord avec les instructions.

AVERTISSEMENT : Risque d'inflammation et d'électrocution. Faire effectuer l'installation par du personnel qualifié. Respecter les normes techniques locales. Couper la tension du réseau avant d'effectuer un quelconque branchement électrique. Garder ce notice pour le maintenance de l'appareil.

706110688

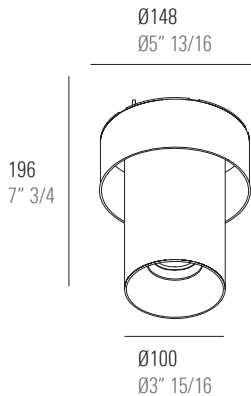
IP20 II SELV CG



Intralighting d.o.o., Vrtojbenska cesta 50, 5290 Šempeter pri Gorici, Slovenija
Tel: +386 5 3984400, Fax: +386 5 3984416, E-mail: info@intra-lighting.com

1 PACKAGING AND DIMENSIONS

Pipes RIO/RVO

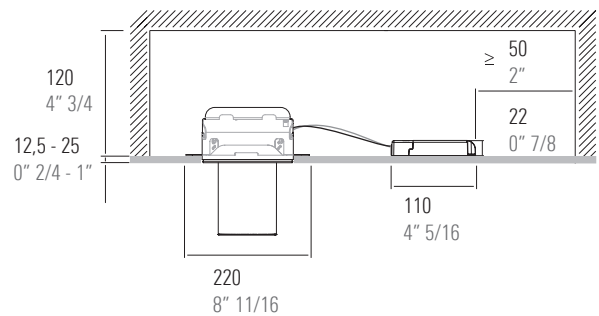


Mounting set PIPES

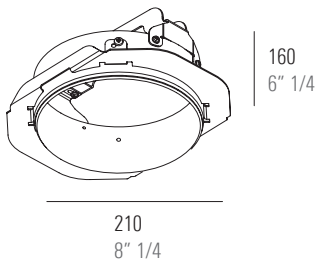


For mounting use gloves.

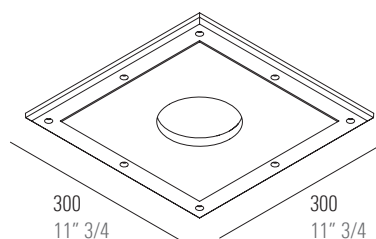
DRY LOCATION ONLY



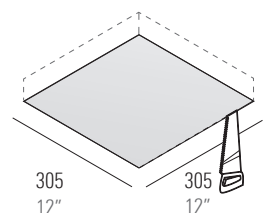
Trim-less installation kit (RIO) (Order separately: 13050011021)



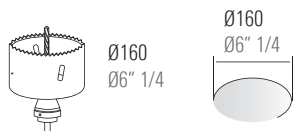
Mounting kit with plaster plate (Order separately: 13050011010)



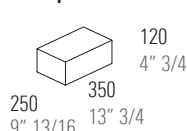
Cutout dimensions:



Hole saw

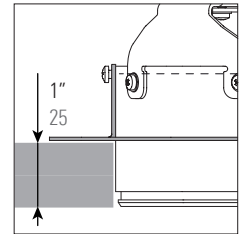
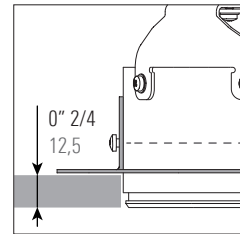
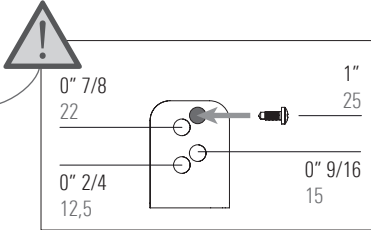
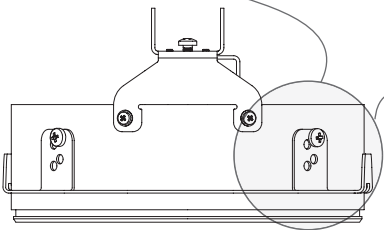
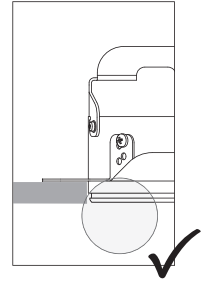
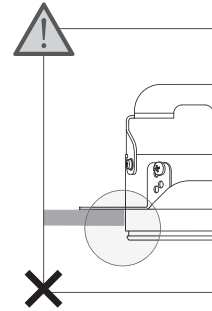
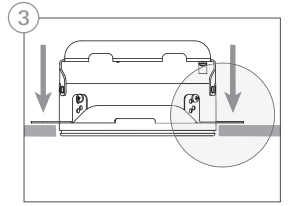
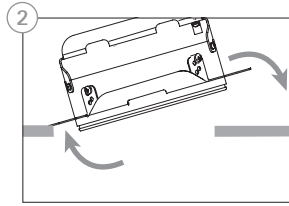
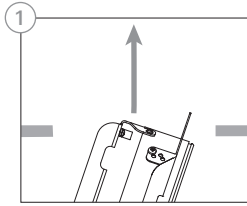
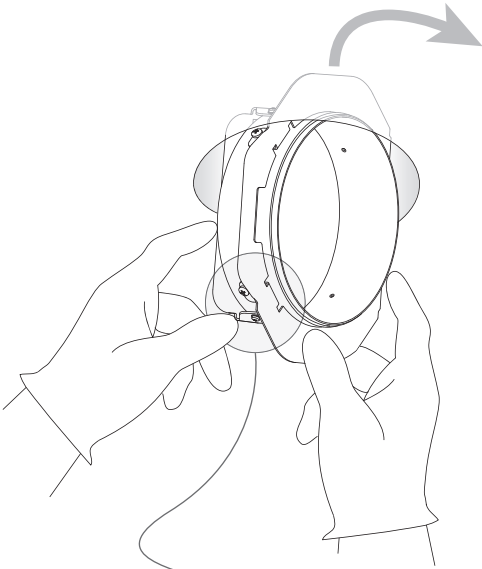


Min spaces

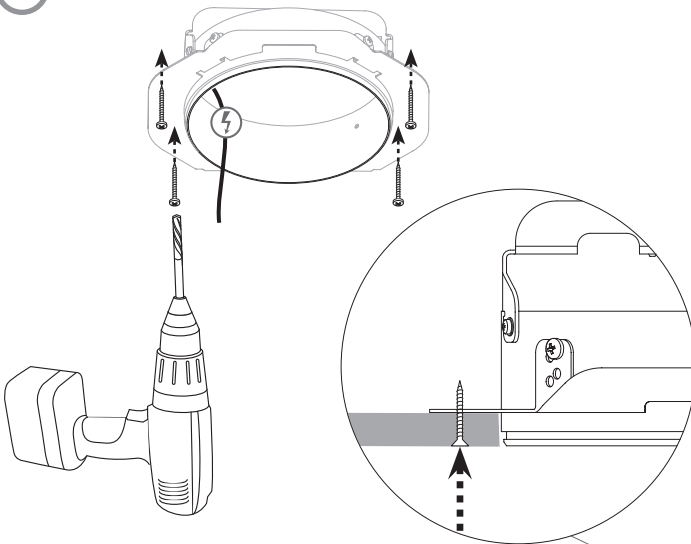


2.1 MOUNTING RIO KIT TO PLASTER PLATE AND PLASTER CEILING

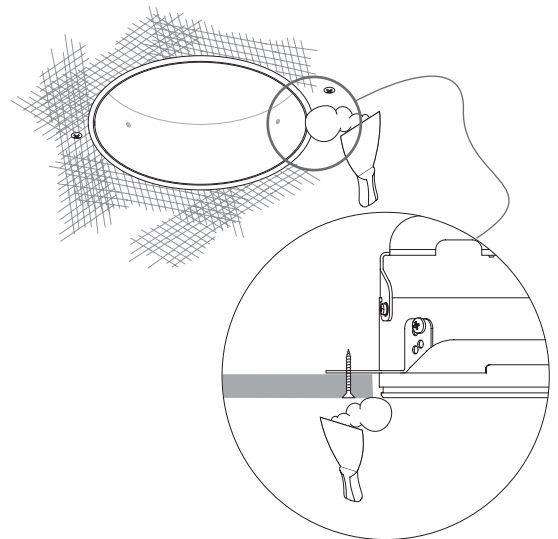
1



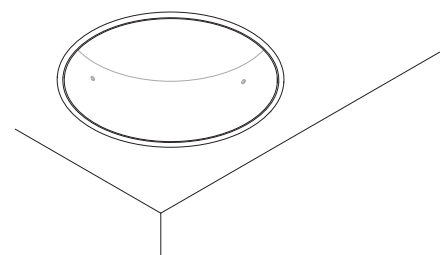
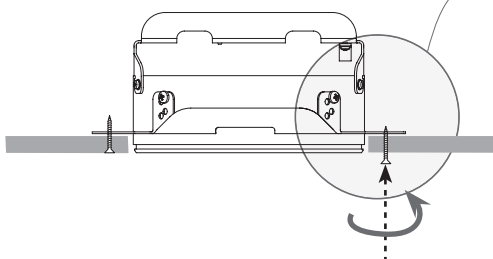
2



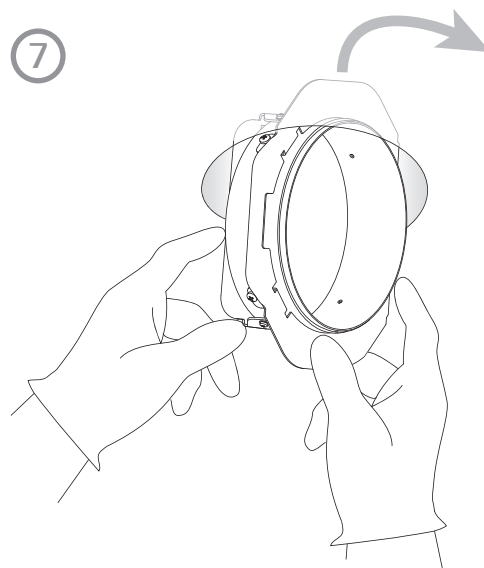
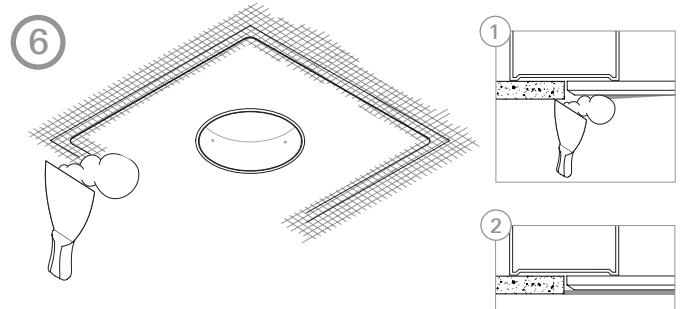
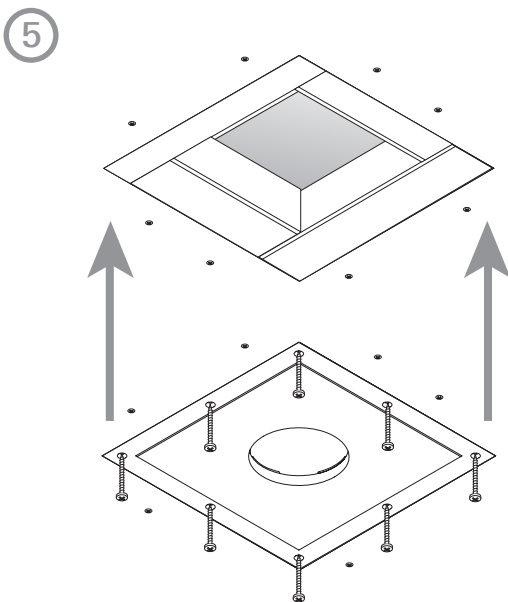
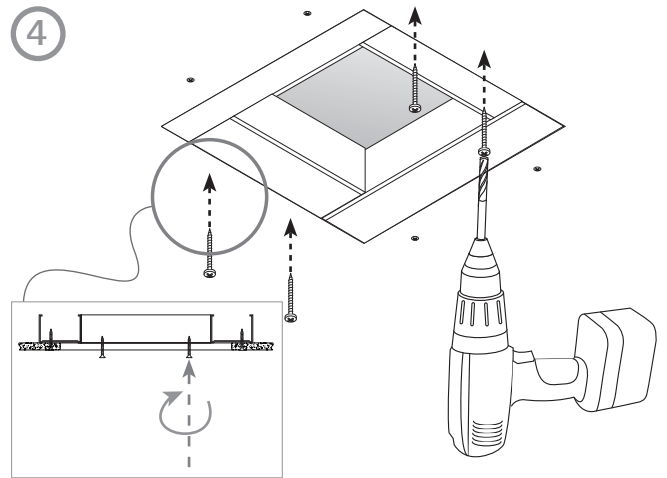
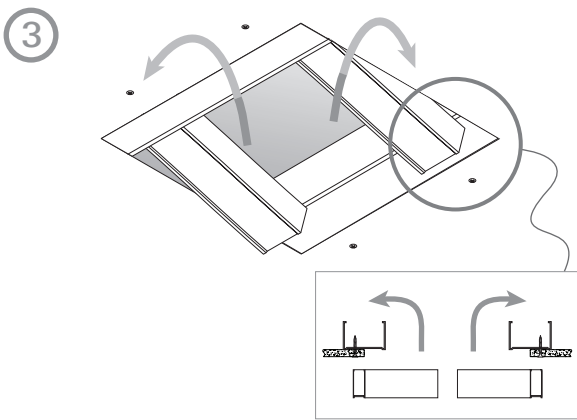
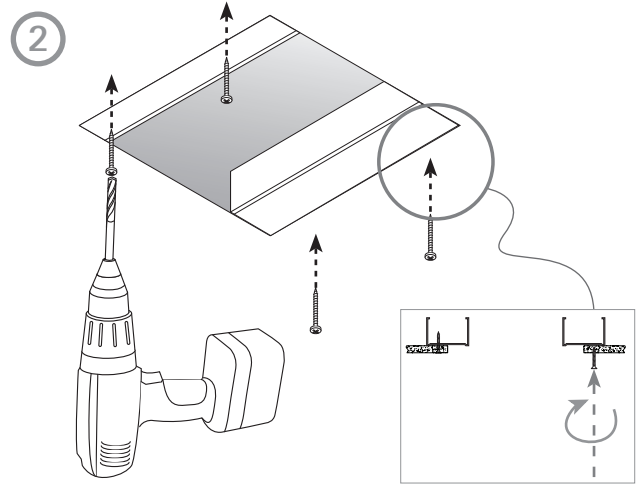
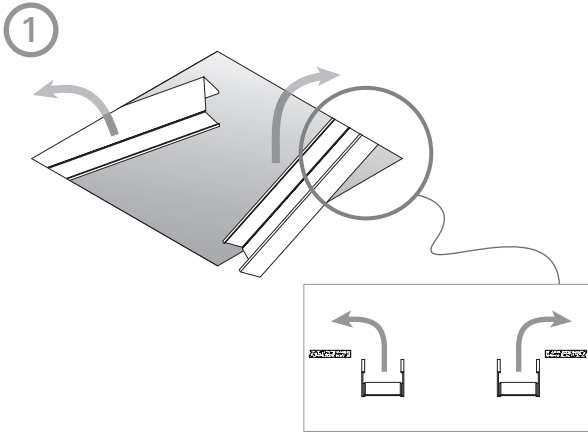
3



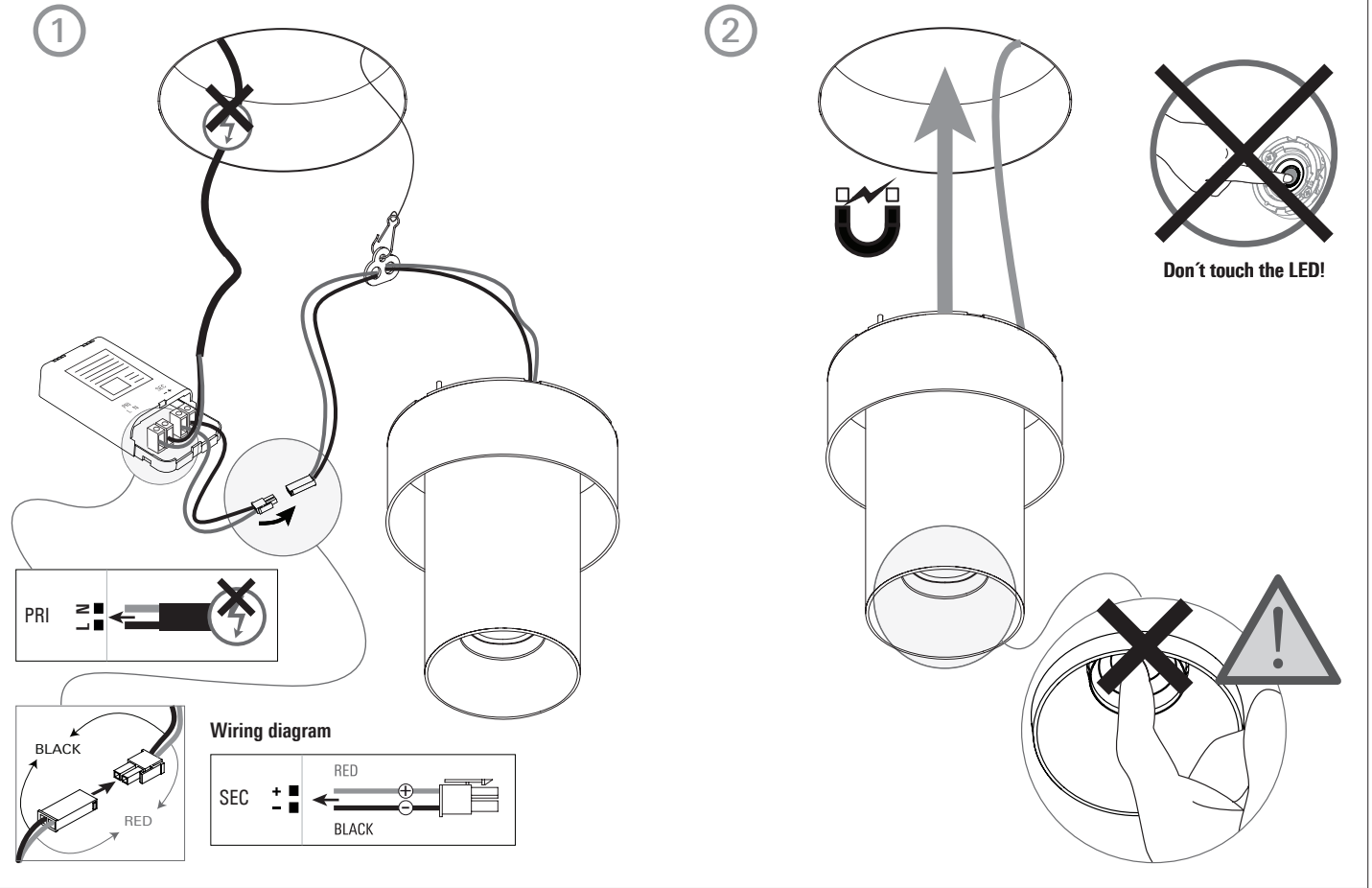
4



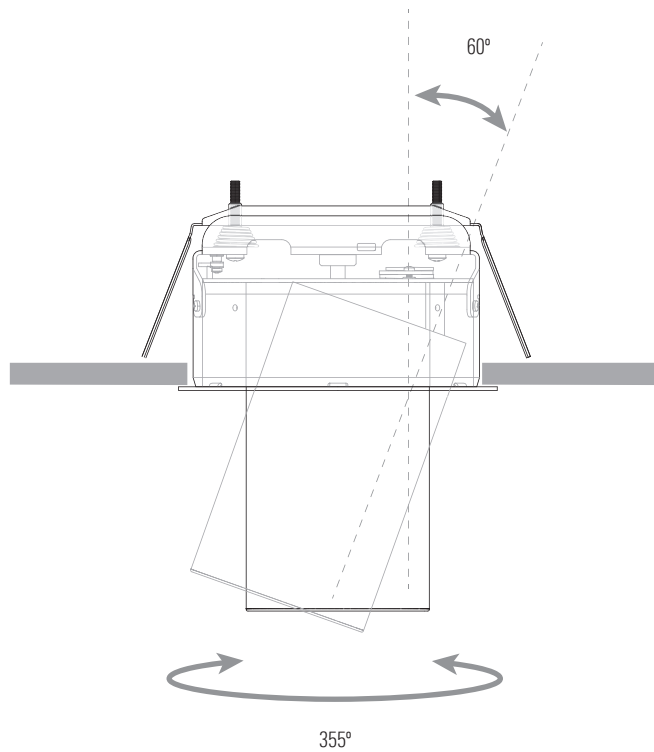
2.2 MOUNTING PLASTER PLATE KIT



2 ELECTRICAL CONNECTION



3 ADJUSTING



WARNING!
DO NOT CONNECT DRIVER WITH MAINS VOLTAGE ON!

USA/CAN Do not connect the driver with the mains on! **E** No conecte el controlador con la corriente eléctrica encendida! **F** Ne branchez pas le moteur lorsque l'alimentation secteur est présente!

CAUTION!
ELECTRIC SHOCK!

USA/CAN The light source contained in this luminaire can only be replaced by the manufacturer or his service agent or another qualified person. **E** La fuente luminosa de esta lámpara deberá ser reemplazada únicamente por el fabricante, su personal técnico o personal cualificado equivalente. **F** La source de lumière contenue dans ce luminaire ne peut être remplacée que par le fabricant ou son réparateur agréé ou par une personne qualifiée.

USA/CAN Before installing the luminaire, read the instructions carefully! **E** Lea las instrucciones detenidamente antes de la instalación y puesta en funcionamiento! **F** Lisez attentivement les instructions avant l'installation et la mise en service!

USA/CAN Keep the instructions for user's/customer's for future reference! **E** Deje el manual de usuarios y clientes para futuras referencias! **F** Conservez les instructions destinées aux utilisateurs/clients pour consultation ultérieure!

USA/CAN National or municipal codes must be followed regarding fixture installation and set back of thermal insulating material from luminaire. Fixtures are not designed for direct contact with thermal insulation. **E** Se deben seguir los códigos nacionales o municipales con respecto a la instalación de accesorios y el retroceso del material de aislamiento térmico de la luminaria. Los accesorios no están diseñados para el contacto directo con aislamiento térmico. **F** Les codes nationaux ou municipaux doivent être respectés en ce qui concerne l'installation des appareils et la réduction de l'isolant thermique du luminaire. Les luminaires ne sont pas conçus pour un contact direct avec l'isolant thermique.

4 DRIVERS AND ELECTRICAL CONNECTION



Drivers order separately!
EU DRIVERS

Code	702120264	702120335	702120100	702120196	702120075	702120333	702120256	702120117	702120294	19080700000
Name	Pro flat 22	AP22	U20	P42	MP50	Pro flat 22D	P38D	J60D	P38C	LC35 TW
Driver type	FO	FO	FO	FO	FO	DALI	DALI	DALI	CASAMBI	TW
MCB B16	50	50	50	50	15	50	50	15	50	38
Voltage range	220-240V	220-240V	220-240V	220-240V	220-240V	220-240V	220-240V	220-240V	220-240V	220-240V
length (mm)	146,5	146,5	111	146,5	124	146,5	146,5	124	146,5	150,5
height (mm)	22	30	22	30	22	22	30	22	30	30
width (mm)	43,5	44	52	44	79	43,5	44	79	44	79

ARTICLE	LED type	Vf	CURRENT								
Pipes RIO/RVO	CRI85/95	36 V	350mA	•	•	•	•	•	•	•	
			500mA	•	•	•	•	•	•	•	
			700mA			•	•	•	•	•	
	Vivid FRESH ROSE	36 V	350mA	•	•	•	•	•	•	•	
			500mA	•	•	•	•	•	•	•	
			700mA			•	•	•	•	•	
	Vivid BRILIANT	36 V	350mA	•	•	•	•	•	•	•	
			500mA	•	•	•	•	•	•	•	
			700mA			•	•	•	•	•	
	CW	36 V	700mA			•	•	•	•	•	
			900mA			•	•	•	•	•	
			700mA			•	•	•	•	•	
PW	36 V	900mA			•	•	•	•	•		
		900mA			•	•	•	•	•		
TW	24V	700mA								•	



Drivers order separately!
USA DRIVERS

Code	702120326	702120301	702120075	702120187	702120299	702120117
Name	MP 15	PWR	MP50	J20A HV	PWR 38A	J60D
Driver type	FO	FO	FO	0-10V	0-10V	0-10V
MCB B16	27	50	15	50	50	15
Voltage range	110-127V	120-277V	120-277V	110-127V	120-277V	120-277V
length (mm)	115	146,5	124	111	146,5	124
length (inch)	4" 2/4	5" 3/4	4" 7/8	4" 3/8	5" 3/4	4" 7/8
height (mm)	19	30	22	22	30	22
height (inch)	0" 3/4	1" 3/16	0" 7/8	0" 7/8	1" 3/16	0" 7/8
width (mm)	34	44	79	52	44	79
width (inch)	1" 5/16	1" 3/4	3" 1/8	2"	1" 3/4	3" 1/8

ARTICLE	LED type	Vf	CURRENT				
Pipes RIO/RVO	CRI85/95	36 V	350mA		•		•
			500mA		•		•
			700mA		•		•
	Vivid FRESH ROSE	36 V	350mA		•		•
			500mA		•		•
			700mA		•		•
	Vivid BRILIANT	36 V	350mA		•		•
			500mA		•		•
			700mA		•		•
	CW	36 V	700mA		•		•
			900mA		•		•
			700mA		•		•
PW	36 V	900mA		•		•	

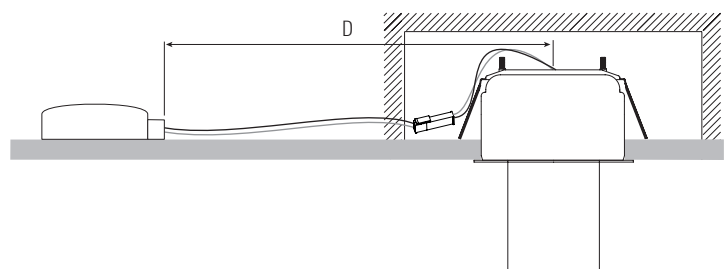


In case of **DALI -touch dim operation** we strongly recommend that you use the following TD controller (code 702150225) so as to avoid any luminaire malfunction or technical problems following the installation procedure. For more information about **TD controller** and **CASAMBI** check our web site: www.intra-lighting.com/LUMINAIRE-CONTROL.

Max distance between LED driver and luminaire

Cables selection for LED connection

D (distance)	0-10 m	10-20 m
D (distance)	393" 3/4	393" 3/4-787" 3/8
cable section	0,25 mm ²	0,5 mm ²
cable section (AWG)	23	20



WARNING!
DO NOT CONNECT DRIVER WITH MAINS VOLTAGE ONE

USA/CAN Do not connect the driver with the mains on! **E** No conecte el controlador con la corriente eléctrica encendida! **F** Ne branchez pas le moteur lorsque l'alimentation secteur est présente!



CAUTION!
ELECTRIC SHOCK!

USA/CAN The light source contained in this luminaire can only be replaced by the manufacturer or his service agent or another qualified person. **E** La fuente luminosa de esta lámpara deberá ser reemplazada únicamente por el fabricante, su personal técnico o personal cualificado equivalente. **F** La source de lumière contenue dans ce luminaire ne peut être remplacée que par le fabricant ou son réparateur agréé ou par une personne qualifiée.



USA/CAN Before installing the luminaire, read the instructions carefully! **E** Lea las instrucciones detenidamente antes de la instalación y puesta en funcionamiento! **F** Lisez attentivement les instructions avant l'installation et la mise en service!



USA/CAN Keep the instructions for user's/customer's for future reference! **E** Deje el manual de usuarios y clientes para futuras referencias! **F** Conservez les instructions destinées aux utilisateurs/clients pour consultation ultérieure!



USA/CAN National or municipal codes must be followed regarding fixture installation and set back of thermal insulating material from luminaire. Fixtures are not designed for direct contact with thermal insulation. **E** Se deben seguir los códigos nacionales o municipales con respecto a la instalación de accesorios y el retroceso del material de aislamiento térmico de la luminaria. Los accesorios no están diseñados para el contacto directo con aislamiento térmico. **F** Les codes nationaux ou municipaux doivent être respectés en ce qui concerne l'installation des appareils et la réduction de l'isolant thermique du luminaire. Les luminaires ne sont pas conçus pour un contact direct avec l'isolant thermique.