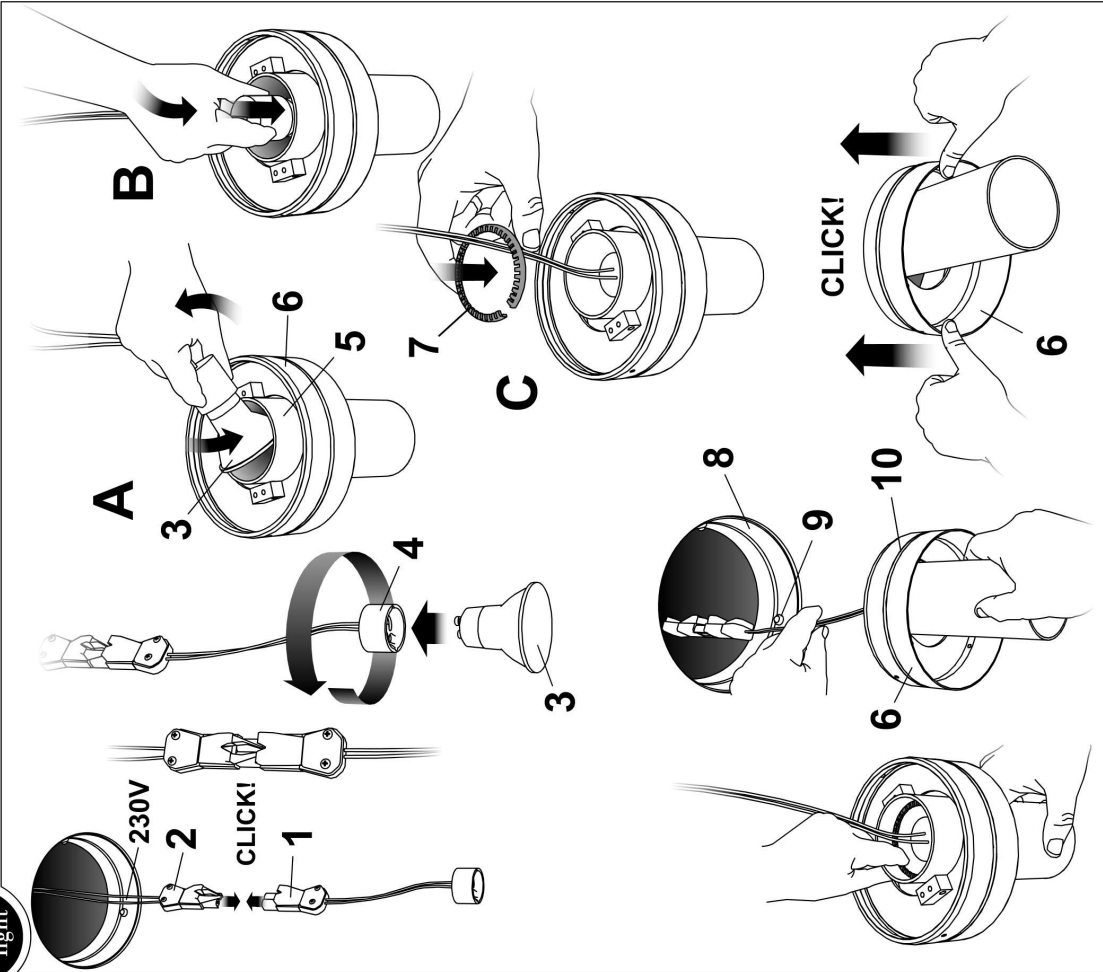




POP P04.210.240

230V GU10 50W
230V GX10 35W



Commettere il connettore **1** al **2** che proviene da alimentatore remoto, con il click.

Inserire la lampadina **3** nel portalampade **4**.

Inserire la lampadina **3** nel tubo **5** dell'elemento **6** posizionandola prima di lato, ovvero, fino a quando gli elementi **11** e **12** entrano nella gola **10** dell'elemento **6**.
scoramento in verticale **fase B**. Infine fissarla tramite la molla ad anello **7 fase C**.

Inserire i connettori e l'elemento **6** nel foro della predisposizione o soffitto **8**.
Premere con decisione nel bordo dell'elemento **6** fino a sentire il click di aggancio, ovvero, fino a quando gli elementi **11** e **12** sono entrati nella gola **10** dell'elemento **6**.

Tramite la chiave in dotazione **11** avvitare il grano di sicurezza **12** già inserito nell'elemento **6** e posizionato dalla parte opposta del tubo **13**, con tre (o solo tre) rotazioni, per posizionarlo in maniera precisa.

Infine regolare l'elemento **6** e il **13** secondo esigenze.

Connect the electrical connector **1** to other one **2** coming out from the remote gear until the click coupling.

Insert the light bulb **3** into the lamp holder **4**.

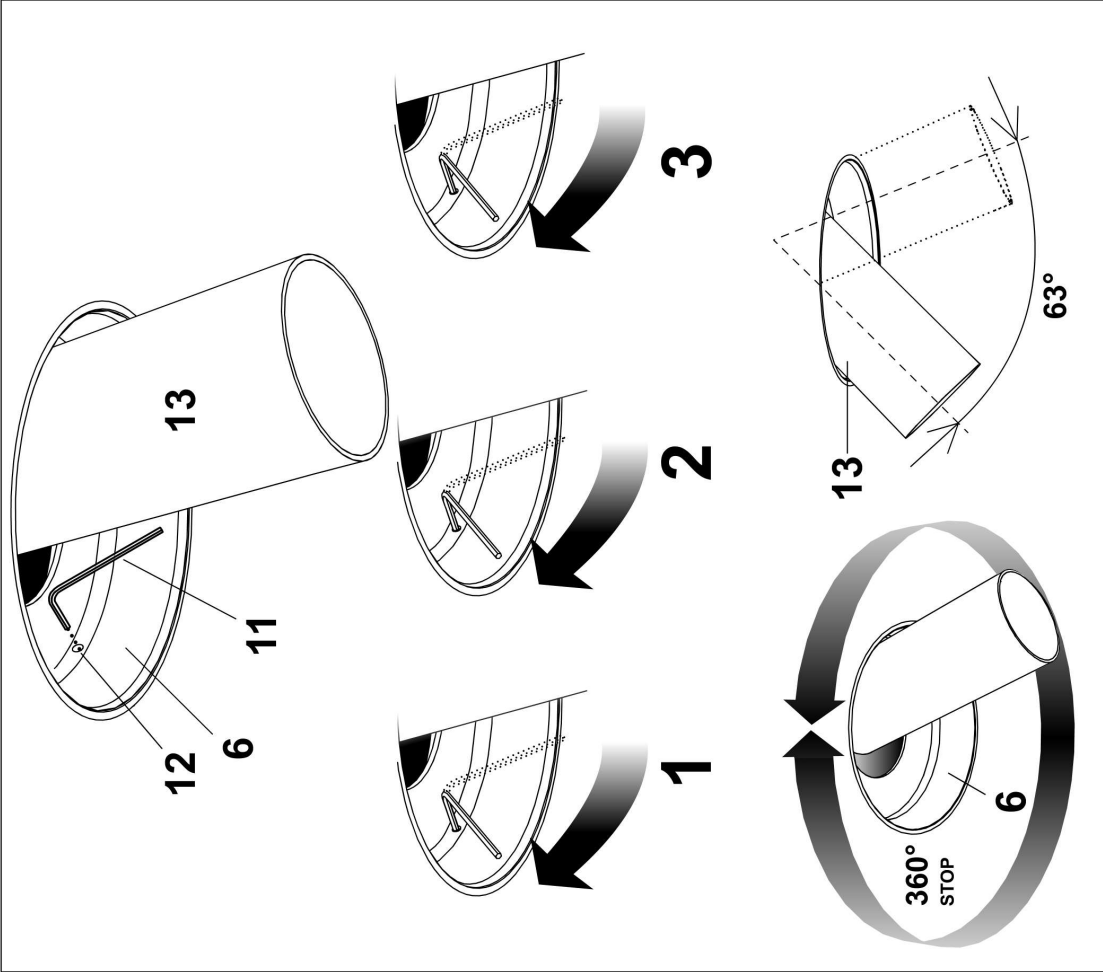
Put the light bulb **3** into tube **5** of element **6** firstly sideways (**Phase A**) and, once inserted, until the click coupling is felt, i.e. until the elements **11** and **12** are inserted into the groove **10** of element **6** (vertical sliding (**Phase B**); finally fix it with the ring spring **7** (**Phase C**)).

Put the electrical connectors and the element **6** into the hole of the ceiling predisposition **8**.

Press strongly on the border of element **6** until the click coupling which means until the spherical elements **11** will be fitted into the round groove **10** of element **6**.

With the given Allen key **11**, screw the security grain **12** already inserted in element **6** opposite to the tube **13** making absolutely only three rotations to put it in the right way.

Adjust element **6** and tube **13** as required.



Die Leuchtboxe **1** an der anderen **2**, die aus dem abgelegten elektronischen Vorsteuerteil kommt, bis zum Klicken verbinden.

Die Glühbirne **3** in der Lampenfassung **4** einbauen.

Die Glühbirne **3** anfangs seitlich (**Phase A**) in dem Rohr **5** des Gerätes **6** einbauen; wenn man die Glühbirne einbauen hat, eine Drehung machen um, das man den click coupling spürt, d.h. bis die Elemente **11** und **12** in die Nut **10** des Gerätes **6** einrasten (**Phase B**). Danach die Glühbirne mit der Rundfeder **7** befestigen (**Phase C**).

Die Leuchtboxen und das Gerät **6** in dem Loch des Gerätes **6** einbauen.

Auf dem Rand des Gerätes **6** kräftig bis zum Klicken drücken, das heißt bis die sphärischen Elementen **11** die Nut **10** des Gerätes **6** passen.

Mit dem gegebenen Inbusschlüssel **11** das Sicherheitskorn **12** (schon im Element **6** in entgegengesetzter Richtung des Rohres **13** eingebaut) schrauben; unbedingt nur drei Schraubendrehungen machen, um es in die richtige Position stellen.

Genügend den Ansprüchen das Gerät **6** und das Rohr **13** regulieren.

Electuar la conexión **1** al **2** que proviene del alimentador remoto con el click. Insertar la bombilla **3** en el portalámparas **4**.

Slivar la bombilla **3** en el tubo **5** del elemento **6**, colocándola primero de lado, **fase A**, y una vez inserta, electuar una rotación para completar el desplazamiento en vertical **fase B**. Finalmente fijarla con el muelle de anillo **7 fase C**.

Introducir las conexiones y el elemento **6** en el hueco del techo **8**.

Presionar con decisión en el borde del elemento **6**, hasta oír el click de enganche, momento en el que los elementos esféricos **11** habrán entrado en el rebaje **10** del elemento **6**.

Con la llave suministrada **11**, atornillar el elemento de seguridad **12**, ya inserto en el elemento **6** y situado en la parte opuesta del tubo **13** con tres (sólo tres) giros para alcanzar su posición de manera precisa.

Finalmente regular el elemento **6** y el tubo **13** según la necesidad.