

In caso di sostituzione del LED
stiliare il supporto LED delicatamente
In case of LED replacement,
gently remove the LED support

3N01.3WX.XX_4L_F

Effettuare il collegamento del faretto all'alimentatore remoto.
Inserire l'elemento 1 nell'elemento 2, allineando la scanalatura 3 con i particolari 4 della cassafornia a soffitto 1 (Fase A).

Ruotare l'elemento 1 fino a fine corsa (Fase B), infine abbassare l'elemento 1 nella posizione predisposta finale (Fase C).

In caso di sostituzione del LED, svitare i due grani 5.

Sfilare il supporto LED 1 delicatamente.

Dopo aver sostituito la lampada LED 6 infilare il supporto 1 e riavvitare i due grani 5.

Die Verbindung des Strahlers an dem abgelegenen Vorschaltgerät machen.

Während das Einbau des Elementes 1 im Element 2 sehr aufmerksam sein dass, die zwei kleine Leitzylinder 4 des Gehäuses 1 die Nuten 3 passen (Phase A).

Drehen Element 1 wie weit es geht (Phase B). Endlich Element 1 bis zur endlichen vorgesehene Position niedrig stellen (Phase C).

Um das LED Leuchtmittel zu ersetzen, die zwei Schrauben 5 abschrauben.

Der LED Träger 1 vorsichtig herausziehen.

Nach die Ersetzung des LEDs 6, nochmals der LED Träger 1 einbauen und die Schrauben 5 anschrauben.

Efectuar la conexión de la lámpara al alimentador remoto.

Al insertar el elemento 1 en el elemento 2, prestar atención a hacer entrar los dos pequeños cilindros guía 4 del cajetín 1 en los rebajes 3 (Fase A).

Hacer rotar el elemento 1 hasta el final del recorrido (Fase B). Para finalizar bajar el elemento 1 hasta la posición final (Fase C).

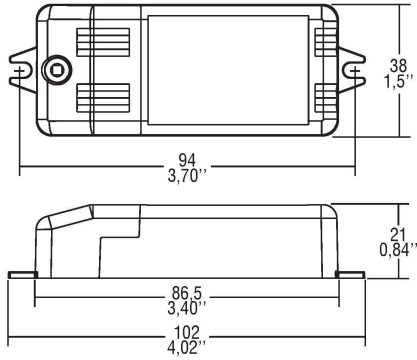
Para sustituir el LED 1, desatornillar los tornillos 5.

Sacar el soporte del LED delicadamente.

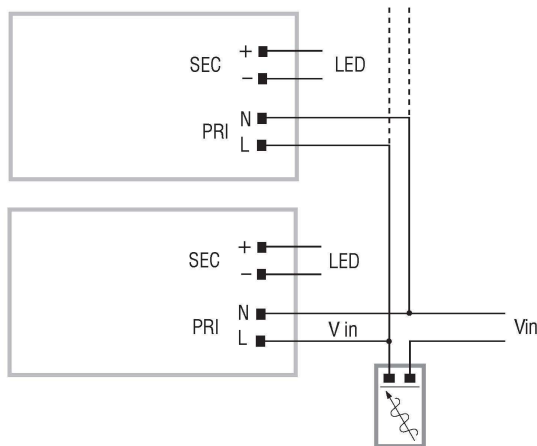
Sustituir el LED 6 y después insertar el soporte 1 y atornillar los tornillos 5.



Weight - Peso: gr. 50



Wiring diagram - Schema di collegamento



**Max. distance between independent use LED driver and LED modules
Distanze massime tra driver LED per uso indipendente e moduli LED**

Dimmable driver - Alimentatore dimmerabile (350 mA - 500 mA)				
Distance - Distanza	5 m / 16 ft	10 m / 32 ft	15 m / 49 ft	-
Cable section - Sezione cavo	0,25 mm ² / AWG23	0,25 mm ² / AWG23	0,5 mm ² / AWG20	-