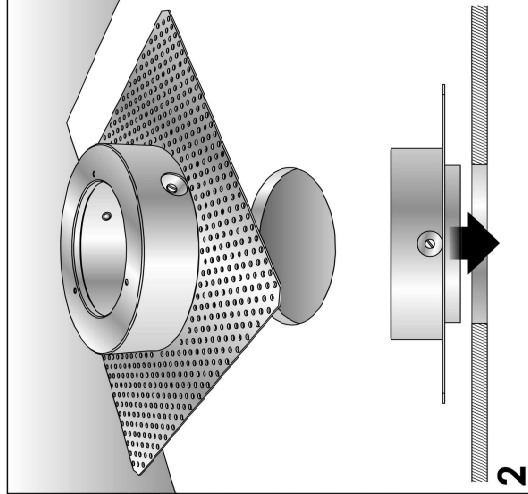
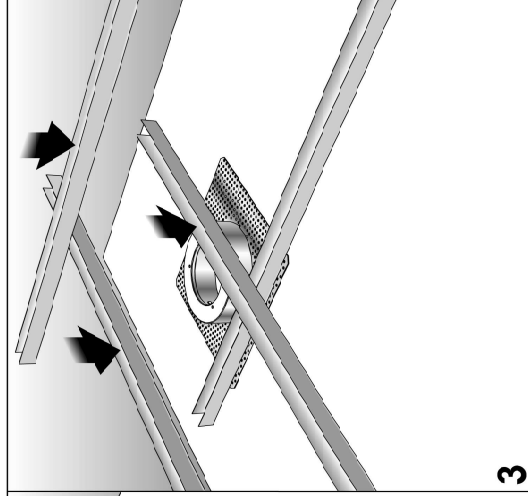


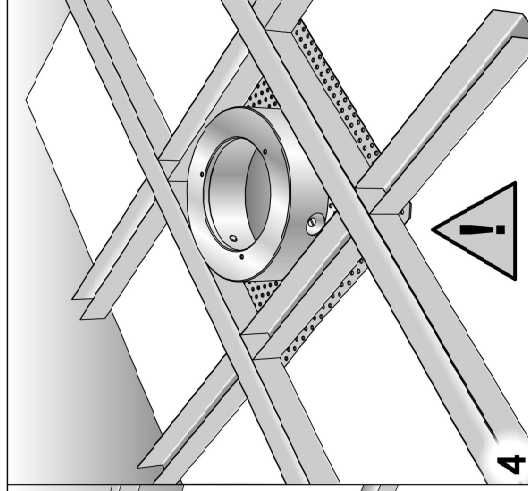
1



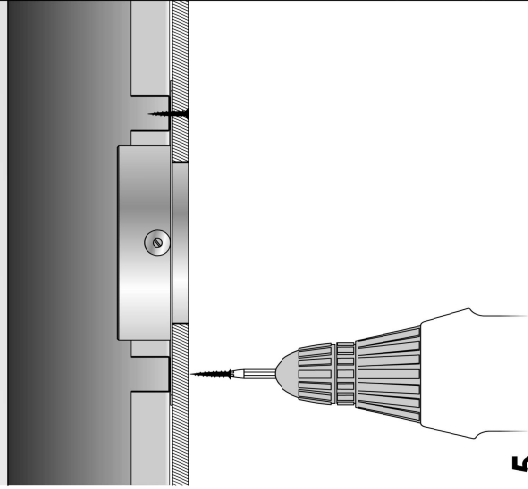
2



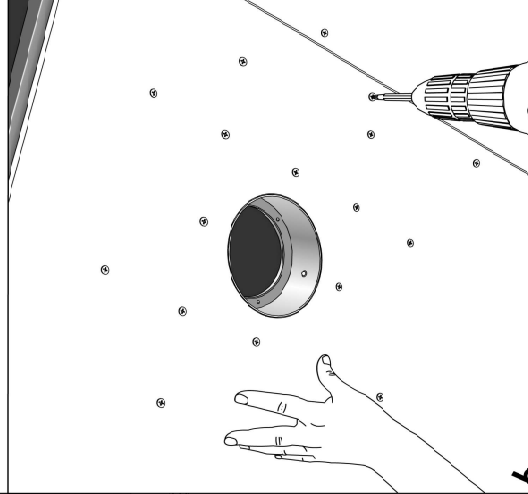
3



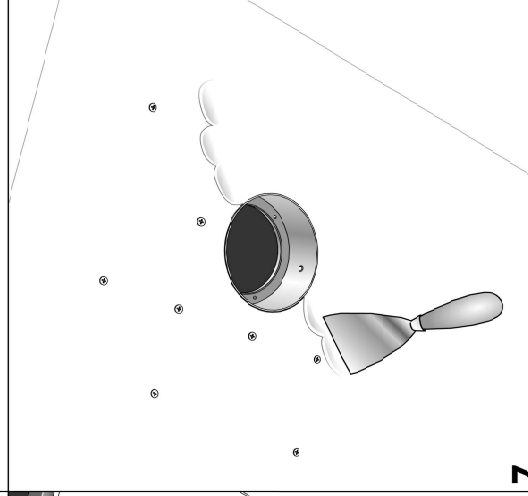
4



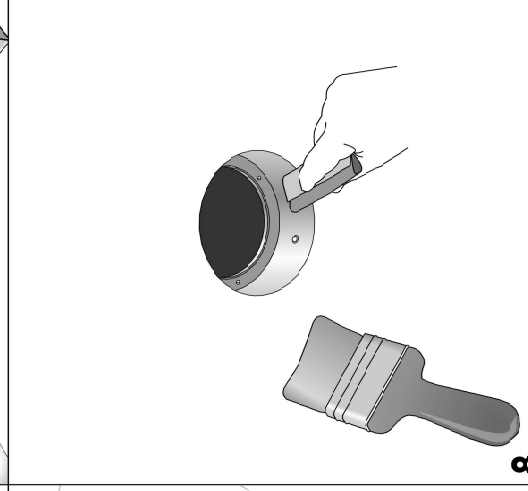
5



6



7



8

- 1) Individuata la posizione del faretto, preparare il foro per l'incasso.
- 2) Posizionare la cassaforma sulla parte superiore della lastra di cartongesso, cioè sulla superficie che, a lavoro finito, rimarrà nascosta.
- 3 - 4) Posizionare alcuni profili metallici per fissare e rinforzare la zona di fissaggio della cassaforma.
- 5) Fissare con le viti la cassaforma al cartongesso e ai profili di rinforzo.
- 6 - 7) Completare il controsoffitto, stuccare e rasare.
- 8) Mantenere pulito l'interno della cassaforma.

- 1) Once pointed the position of the lamp, make the hole for the housing.
- 2) Place the housing on the side of the plasterboard plate that will remain invisible after the work is done.
- 3 - 4) Put some metal profiles to fix and reinforce the area of the housing.
- 5) Fix with screws the housing to the plasterboard and to the reinforcement profiles.
- 6 - 7) Complete the false ceiling, plaster and trim.
- 8) Keep clean the inside of the housing.

- 1) Nach der Bestimmung von der Position der Einbauleuchte, machen das Loch für das Gehäuse.
- 2) Das Gehäuse auf die Seite der Gipskartonplatte, die nach der Arbeit unsichtbar sein wird, legen.
- 3 - 4) Einige Metallprofile legen, um die Fläche des Gehäuses zu befestigen und verstärken.
- 5) Das Gehäuse am Gipskarton und an den Verstellungsprofilen mit Schrauben befestigen.
- 6 - 7) Die Zwischendecke fertigstellen, kittend und glätten.
- 8) Das Innere des Gehäuses sauber halten.

- 1) Après avoir localisé la position du spot, faire le trou pour l'encastrement.
- 2) Placer le boîtier d'encastrement sur la partie du faux-plafond en plaques de plâtre qui va rester caché.
- 3 - 4) Placer des profils métalliques pour fixer et renforcer la zone de fixation du boîtier d'encastrement.
- 5) Fixer le boîtier d'encastrement au faux-plafond en plaques de plâtre et aux profils de renforcement avec les vis.
- 6 - 7) Finir le faux-plafond, stuquer et raser.
- 8) Maintenir propre l'intérieur du boîtier d'encastrement.

- 1) Una vez determinada la posición del empotrable, hacer la perforación para el cajetín.
- 2) Poner el cajetín sobre la parte del panel de yeso que después el trabajo será invisible.
- 3 - 4) Poner algunos perfiles metálicos para fijar y reforzar el área del cajetín.
- 5) Fijar con los tornillos, el cajetín a la escayola del techo y a los perfiles de refuerzo.
- 6 - 7) Terminar el falso techo, enyesar y enrascar.
- 8) Mantener limpio el interior del cajetín.