



LED valgustid ja tarvikud

Hektor Light 2007a.



Tootjad, kellel on LED kataloog

- **Targetti LUCEVIVA**
 - http://www.targetti.it/products/en/LUCEVIVA /IDP_1322
- **SLV LED ACTS**
 - <http://www.slv.de/>
- **Linea Light I-Led**
 - <http://www.linealight.com/i-led/>



PROJEKTIJUHTIDE KONTAKTID

| Tallinna kontor | e-mail | Telefon | Mobiil |
|-----------------|--|-------------------------------------|--------------------------------------|
| Endo Sarapson | endo@hektor.ee | 6 518 329 | 526 1170 |
| Peeter Klomann | peeter@hektor.ee | 6 518 322 | 5664 8322 |
| Janek Lepik | janek@hektor.ee | 6 518 328 | 5695 8328 |
| Meelis Maamägi | meelis.maamagi@hektor.ee | 6 518 336 | 5336 4995 |
| Tartu kontor | | | |
| Erki Stimmer | erki@hektor.ee | 7 362 999 | 5563 3243 |
| Priit Prass | priit@hektor.ee | 7 362 999 | 511 2633 |
| Margus Karro | margus@hektor.ee | 7 362 999 | 504 6188 |

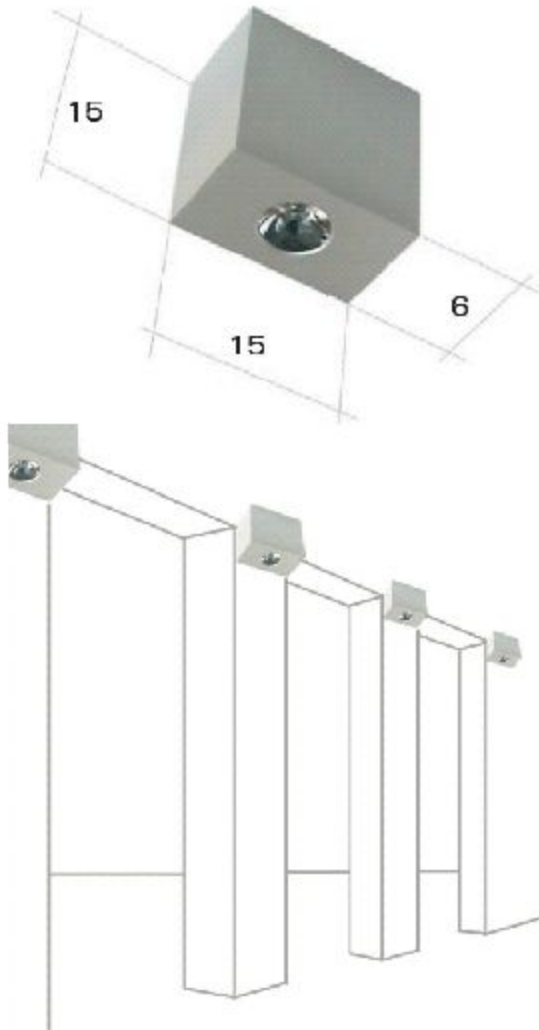
DISAINITUD LED-VALGUSTID

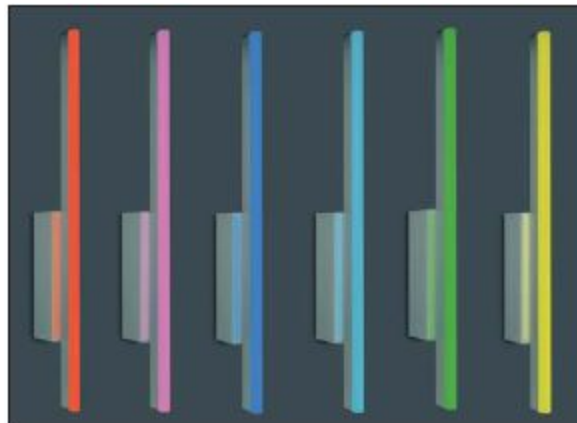


| | |
|--------|---------|
| TOOTJA | One4All |
| SEERIA | IN-CUBO |

| HIND EEK | Käibemaksuga | TOOTEKOOD | LED ja võimsus/nurk | VALGUSE VÄRVUS | VIIMISTLUS: |
|----------|--------------|-----------|---------------------|-----------------|----------------------|
| 4577,00 | 5400,86 | IN-CUBO | 5w 370lm | külmvalge 6500k | Hõbehall, must kroom |

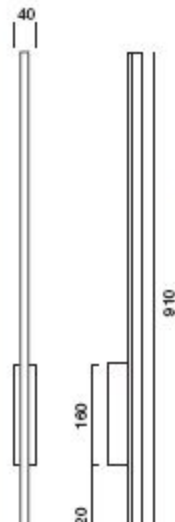
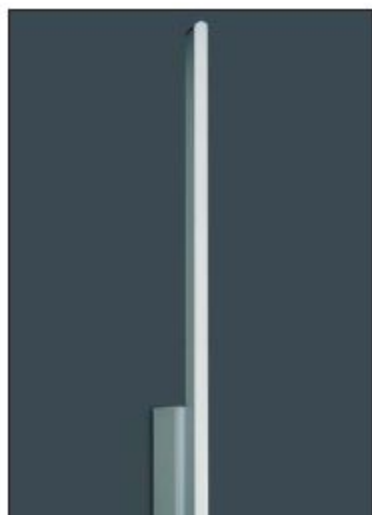
| | |
|---------------|---------------------|
| OPTIKA: | |
| VOOLUTUGEVUS: | 700ma |
| PINGEMUUNDUR: | 24v/700ma |
| PAIGALDUS: | seinapealne |
| MATERJAL: | Anodized Aluminium; |
| IP | 40 |
| MÕÕDUDmm | 150*150*60 |
| MÄRKUSED | |





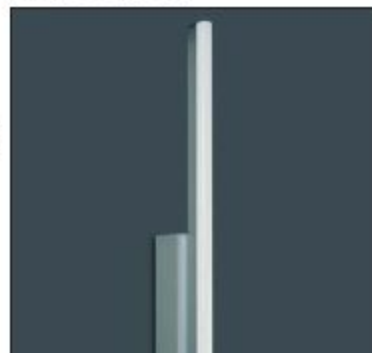
56-4091

DIRIGO LONG



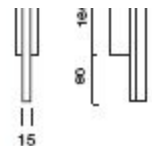
56-4046

DIRIGO SHORT



| | |
|--------|-------------------|
| TOOTJA | Molto luce |
| SEERIA | DIRIGO |

| HIND EEK | Käibemaksuga | TOOTEKOOD | LED ja võimsus/nurk | VALGUSE VÄRVUS | VIIMISTLUS: |
|----------|--------------|-----------|--------------------------------|---------------------------------|-------------|
| 9168,00 | 10819,00 | 56-4046 | 9w (30 RGB SMD Power Topleds) | RGB-LED | pärnkroom |
| 13125,00 | 15488,00 | 56-4091 | 18w (60 RGB SKD Power Topleds) | RGB-LED | pärnkroom |
| | | | OPTIKA: | tellimisel 12° ja 30° | |
| | | | VOOLUTUGEVUS: | 700ma | |
| | | | PINGEMUUNDUR: | INSTALLEERITUD | |
| | | | PAIGALDUS: | seinapealne | |
| | | | MATERJAL: | Anodized Alluminium; | |
| | | | IP | | |
| | | | MÕÖDUDmm | 910*40*15mm | |
| | | | MÄRKUSED | saab ühendada kuni 32 valgustit | |



Lehekülg 5

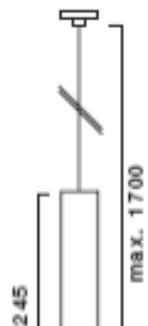


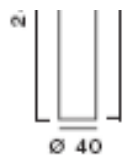
| | |
|--------|------------|
| TOOTJA | Molto luce |
| SEERIA | ALPHA |



| HIND EEK | Käibemaksuga | TOOTEKOOD | LED ja võimsus/nurk | VALGUSE VÄRVUS | VIIMISTLUS: |
|----------|--------------|-----------|---------------------|------------------------------------|-------------|
| 2648,00 | 3125,00 | 56-30011 | 1x2w 60° | Soe valge 3000°k | kroom |
| 2648,00 | 3125,00 | 56-30012 | 1x2w 60° | Soe valge 3000°k | pärnkroom |
| 2648,00 | 3125,00 | 56-30013 | 1x2w 60° | Soe valge 3000°k | must |
| 479,00 | 566,00 | 56-301 | Lisa valgustile | Swarovski kristallid/kroom, 6*3 | |
| 479,00 | 566,00 | 56-302 | Lisa valgustile | Swarovski kristallid pärnkroom 6*3 | |
| 479,00 | 566,00 | 56-303 | Lisa valgustile | Swarovski kristallid must 6*3 | |
| 205,00 | 242,00 | 56-311 | Lisa valgustile | opaal silinder/kroom | |
| 205,00 | 242,00 | 56-312 | Lisa valgustile | opaal silinder/pärnkroom | |
| 205,00 | 242,00 | 56-313 | Lisa valgustile | opaal silinder/must | |

| | |
|---------------|----------------------------|
| OPTIKA: | tellimisel 12° ja 30° |
| VOOLUTUGEVUS: | 230V |
| PINGEMUUNDUR: | INSTALLEERITUD |
| PAIGALDUS: | seinapealne |
| MATERJAL: | kõrge kvaliteediline klaas |
| IP | |
| MÕÖDUDmm | 245*D=40mm |
| MÄRKUSED | |





Ø 40

Ø 40

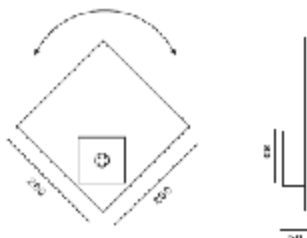
Lehekülg 6



| | |
|--------|-------------------|
| TOOTJA | Molto luce |
| SEERIA | DELTA |



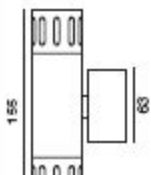
| HIND EEK | Käibemaksuga | TOOTEKOOD | LED ja võimsus/nurk | VALGUSE VÄRVUS | VIIMISTLUS: |
|----------|--------------|-----------|---------------------|------------------|-------------|
| 1648,00 | 1945,00 | 56-4013 | 1x2w | Soe valge 3000°k | pärnkroom |
| 1648,00 | 1945,00 | 56-4014 | 1x2w | kollane | pärnkroom |
| 1648,00 | 1945,00 | 56-4015 | 1x2w | erksinine | pärnkroom |



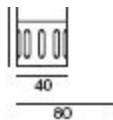
| | |
|---------------|----------------------|
| OPTIKA: | |
| VOOLUTUGEVUS: | 230V |
| PINGEMUUNDUR: | INSTALLEERITUD |
| PAIGALDUS: | seinapealne |
| MATERJAL: | akrüül kuppel/metall |
| IP | 20 |
| MÕÕDUDmm | 200*200*50*80mm |
| MÄRKUSED | |



| | |
|--------|-------------------|
| TOOTJA | Molto luce |
| SEERIA | PARIES |

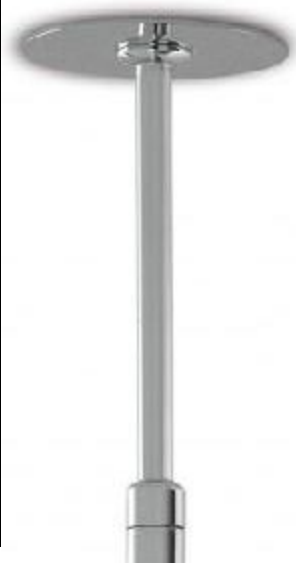


| HIND EEK | Käibemaksuga | TOOTEKOOD | LED ja võimsus/nurk | VALGUSE VÄRVUS | VIIMISTLUS: |
|----------|--------------|-----------|---------------------|------------------|-------------|
| 3000,00 | 3540,00 | 56-50011 | 2x2w 60° | Soe valge 3000°k | kroom |
| 3000,00 | 3540,00 | 56-50012 | 2x2w 60° | Soe valge 3000°k | pärnkroom |
| 3000,00 | 3540,00 | 56-50021 | 2x2w 60° | Valge 5000°k | kroom |
| 3000,00 | 3540,00 | 56-50022 | 2x2w 60° | Valge 5000°k | pärnkroom |
| 3000,00 | 3540,00 | 56-50031 | 2x2w 60° | erksinine | kroom |



| | | | | | |
|---------|---------|----------|---------------|-----------------------|-----------|
| 3000,00 | 3540,00 | 56-50032 | 2x2w 60° | erksinine | pärnkroom |
| 3000,00 | 3540,00 | 56-50041 | 2x2w 60° | Valge 5000°k | kroom |
| 3000,00 | 3540,00 | 56-50042 | 2x2w 60° | Valge 5000°k | pärnkroom |
| | | | OPTIKA: | 60° | |
| | | | VOOLUTUGEVUS: | 230V | |
| | | | PINGEMUUNDUR: | INSTALLEERITUD | |
| | | | PAIGALDUS: | seinapealne | |
| | | | MATERJAL: | Calvanized Aluminium; | |
| | | | IP | 65 | |
| | | | MÕÖDUDmm | 155*40*60mm | |
| | | | MÄRKUSED | | |

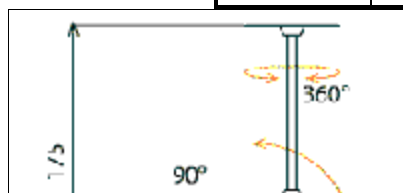
Lehekülg 7



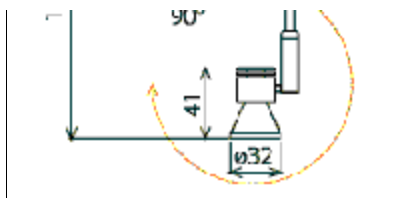
hektor
light
Valgus on elu

| | |
|--------|---------|
| TOOTJA | I-LED |
| SEERIA | RUKAL 1 |

| HIND EEK | Käibemaksuga | TOOTEKOOD | LED ja võimsus/nurk | VALGUSE VÄRVUS | VIIMISTLUS: |
|----------|--------------|-----------|---------------------|--------------------------|-------------|
| 963,30 | 1137,00 | 85616 | 1x1w | 062 valge saab valida | kroom |
| 963,30 | 1137,00 | 85617 | 1x1w | 063 sinine saab valida | nikkel |
| 963,30 | 1137,00 | 85618 | 1x1w | 064 kollane saab valida | kuld |
| | | | | 065 punane saab valida | |
| | | | | 066 roheline saab valida | |



| | |
|---------------|---------------------------|
| OPTIKA: | tellimisel 10° ,30° , 50° |
| VOOLUTUGEVUS: | 350mA |
| PINGEMUUNDUR: | 350mA |
| PAIGALDUS: | osaliselt süvistatav |
| MATERJAL: | metall |



| | |
|----------|---------------|
| IP | 40 |
| MÕÕDUDmm | 175*41*32mm |
| MÄRKUSED | suunatav 360* |

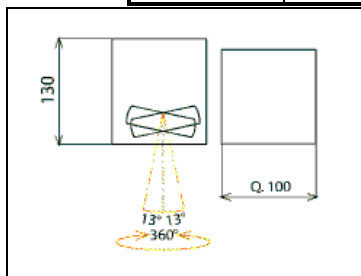
Lehekülg 8



| | |
|--------|--------------|
| TOOTJA | I-LED |
| SEERIA | ATIV 2 |

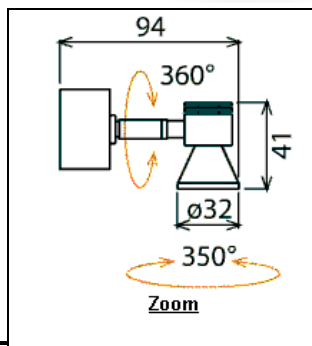


| HIND EEK | Käibemaksuga | TOOTEKOOD | LED ja võimsus/nurk | VALGUSE VÄRVUS | VIIMISTLUS: |
|----------|--------------|-----------|---------------------|----------------|-------------|
| 4207,70 | 4966,00 | 85371 | 6x1w | 001 valge | alumiinium |
| | | | | 003 sinine | alumiinium |
| | | | | 004 kollane | alumiinium |
| | | | | 005 punane | alumiinium |
| | | | | 006 roheline | alumiinium |



| | |
|---------------|-------------------------------------|
| OPTIKA: | tellimisel 10°, 30°, 50°, 70°, 120° |
| VOOLUTUGEVUS: | 230V |
| PINGEMUUNDUR: | INSTALLEERITUD |
| PAIGALDUS: | laepealne |
| MATERJAL: | alumiinium |
| IP | 66 |
| MÕÕDUDmm | 100*100*130mm |
| MÄRKUSED | |

| | |
|--------|--------------|
| TOOTJA | I-LED |
|--------|--------------|



SEERIA TURIS 1

| HIND EEK | Käibemaksuga | TOOTEKOOD | LED ja võimsus/nurk | VALGUSE VÄRVUS | VIIMISTLUS: |
|---------------|--------------|-----------|--------------------------|--------------------------|-------------|
| 1292,00 | 1526,00 | 85640 | 1x1w | 062 valge saab valida | kroom |
| 1292,00 | 1526,00 | 85641 | 1x1w | 063 sinine saab valida | nikkel |
| 1292,00 | 1526,00 | 85641 | 1x1w | 064 kollane saab valida | kuld |
| | | | | 065 punane saab valida | |
| | | | | 066 roheline saab valida | |
| OPTIKA: | | | tellimisel 10°, 30°, 50° | | |
| VOOLUTUGEVUS: | | | 230V | | |
| PINGEMUUNDUR: | | | INSTALLEERITUD | | |
| PAIGALDUS: | | | seinapealne | | |
| MATERJAL: | | | metall | | |
| IP | | | | | |
| MÕÖDUDmm | | | 94*41*32mm | | |
| MÄRKUSED | | | | | |

Lehekülg 9

| | |
|--------|-------------|
| TOOTJA | WEVER&DUCRE |
| SEERIA | STERO |



| HIND EEK | Käibemaksuga | TOOTEKOOD | LED ja võimsus/nurk | VALGUSE VÄRVUS | VIIMISTLUS: |
|---------------|--------------|-----------|---------------------|----------------|-------------|
| 1037,00 | 1224,00 | 800065 | 3*0,155w=0,45w | külm valge | alumiinium |
| 1037,00 | 1224,00 | 800066 | 3*0,155w=0,45w | sinine | alumiinium |
| OPTIKA: | | | | | |
| VOOLUTUGEVUS: | | | 230V | | |
| PINGEMUUNDUR: | | | INSTALLEERITUD | | |
| PAIGALDUS: | | | seinapealne | | |
| MATERJAL: | | | alumiinium | | |
| IP | | | 20 | | |
| MÕÖDUDmm | | | 110*20*37mm | | |
| MÄRKUSED | | | | | |



| | |
|--------|------------------------|
| TOOTJA | WEVER&DUCRE |
| SEERIA | JILL WALL ROUND |

| HIND EEK | Käibemaksuga | TOOTEKOOD | LED ja võimsus/nurk | VALGUSE VÄRVUS | VIIMISTLUS: |
|----------------|--------------|-----------|---------------------|----------------|------------------|
| 901,00 | 1064,00 | 602900 | 1x1w alavalgus | külm valge | TEX9006 hõbehall |
| 901,00 | 1064,00 | 602901 | 1*1w alavalgus | soe valge | TEX9006 hõbehall |
| 1340,00 | 1582,00 | 603900 | 2*1w üla-alavalgus | külm valge | TEX9006 hõbehall |
| 1340,00 | 1582,00 | 603901 | 2*1w üla-alavalgus | soe valge | TEX9006 hõbehall |
| OPTIKA: | | | | | |
| VOOLUTUGEVSUS: | | | 350mA | | |
| PINGEMUUNDUR: | | | 350mA | | |
| PAIGALDUS: | | | seinapealne | | |
| MATERJAL: | | | alumiinium | | |
| IP | | | 55 | | |
| MÕÖDUDmm | | | 60*60*40mm | | |
| MÄRKUSED | | | | | |

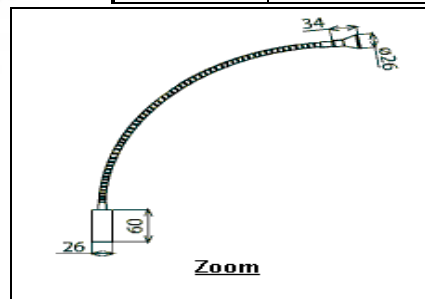
Lehekülg 10



| | |
|--------|------------------------|
| TOOTJA | WEVER&DUCRE |
| SEERIA | LUCKY |

hektor
light
— elegant design —

| HIND EEK | Käibemaksuga | TOOTEKOOD | LED ja võimsus/nurk | VALGUSE VÄRVUS | VIIMISTLUS: |
|----------------|--------------|-----------|---------------------|----------------|-------------|
| 1619,00 | 1911,00 | 800056 | 1x3w | külm valge | kroom |
| 1619,00 | 1911,00 | 801056 | 1*3w | soe valge | kroom |
| OPTIKA: | | | | | |
| VOOLUTUGEVSUS: | | | 230V | | |
| PINGEMUUNDUR: | | | INSTALLEERITUD | | |
| PAIGALDUS: | | | seina-lauavalgusti | | |
| MATERJAL: | | | kroom | | |
| IP | | | 20 | | |
| MÕÖDUDmm | | | 750*100mm | | |
| MÄRKUSED | | | | | |



| | |
|--------|------------------|
| TOOTJA | I-LED |
| SEERIA | FLEX 1 ja Flex 2 |

| HIND EEK | Käibemaksuga | TOOTEKOOD | LED ja võimsus/nurk | VALGUSE VÄRVUS | VIIMISTLUS: |
|-----------------|--------------|-----------|----------------------------------|----------------|-------------|
| 1216,70 | 1436,00 | 85724 | 1x1w | 062 valge | nikkel |
| 1216,70 | 1436,00 | 75725 | 1x1w | 063 sinine | nikkel |
| 1229,40 | 1451,00 | 75726 | 1x1w | 064 kollane | nikkel |
| 1229,40 | 1451,00 | 75727 | 1x1w | 065 punane | nikkel |
| | | | | 066 roheline | |
| OPTIKA: | | | tellimisel 10° ,30° , 50° optika | | |
| VOOLUTUGEVUS: | | | 230V | | |
| PINGEMUUNDUR: | | | INSTALLEERITUD | | |
| PAIGALDUS: | | | seinapealne | | |
| MATERJAL: | | | metall, painutatav | | |
| IP | | | 40 | | |
| MÕÖDUDmm | | | 400*60*26mm; 500*60*26mm | | |
| MÄRKUSED | | | | | |

Lehekülg 11

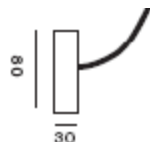
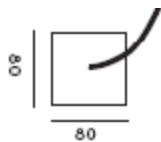


| | |
|--------|-------------------|
| TOOTJA | Molto luce |
| SEERIA | FOXTROTT |

hektor
light
Valguse algus

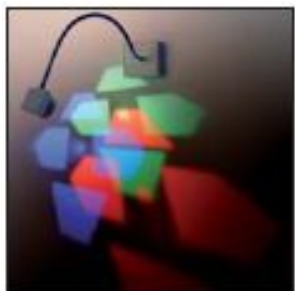
| HIND EEK | Käibemaksuga | TOOTEKOOD | LED ja võimsus/nurk | VALGUSE VÄRVUS | VIIMISTLUS: |
|---------------|--------------|-----------|---------------------|----------------|-------------|
| 3690,00 | 4355,00 | 56-4016 | 3x1w | LED RGB static | pärnkroom |
| OPTIKA: | | | | | |
| VOOLUTUGEVUS: | | | 230V | | |
| PINGEMUUNDUR: | | | INSTALLEERITUD | | |
| PAIGALDUS: | | | seinapealne | | |
| MATERJAL: | | | metall | | |
| IP | | | 20 | | |





MÕÖDUDmm 80*80*max:400mm

MÄRKUSED sisaldab 6 erinevat filtrit



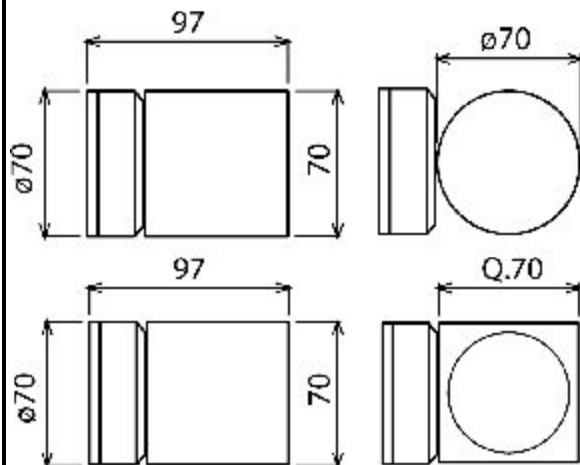
Lehekülg 12

VÄLISVALGUSTID



TOOTJA I-LED

hektor
light



SEERIA ATSIA



| HIND EEK | Käibemaksuga | TOOTEKOOD | LED ja võimsus/nurk | VALGUSE VÄRVUS | VIIMISTLUS: |
|----------|--------------|-------------|---------------------|--|-------------|
| 2 433,40 | 2 872,00 | 85386-..... | 3x1W | valge, sinine, kollane, punane, roheline | alum.-hall |
| 2 572,80 | 3 036,00 | 85387-..... | 3x1W | valge, sinine, kollane, punane, roheline | alum.-hall |
| 2 154,60 | 2 543,00 | 85390-..... | 3x1W | RGB | alum.-hall |
| 2 294,00 | 2 707,00 | 85391-..... | 3x1W | RGB | alum.-hall |
| | | | OPTIKA: | 10°, 30°, 50°, 70°, 120° | |
| | | | VOOLUTUGEVUS: | 195-265V AC | |
| | | | PINGEMUUNDUR: | INSTALLEERITUD | |
| | | | PAIGALDUS: | seinapealne | |
| | | | MATERJAL: | anodeeritud alumiinium | |
| | | | IP | 66 | |
| | | | MÕÖDUDmm | 97x70x70 | |
| | | | MÄRKUSED | soe ja külm valgus | |

Lehekülg 13



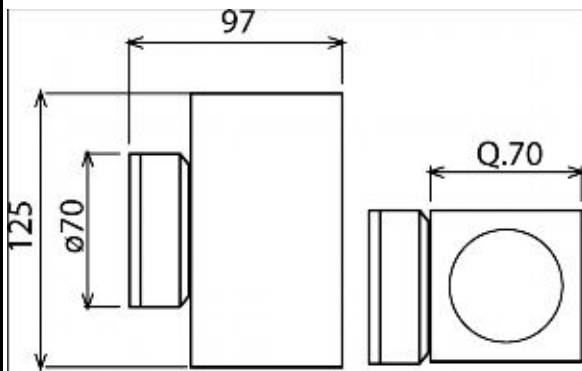
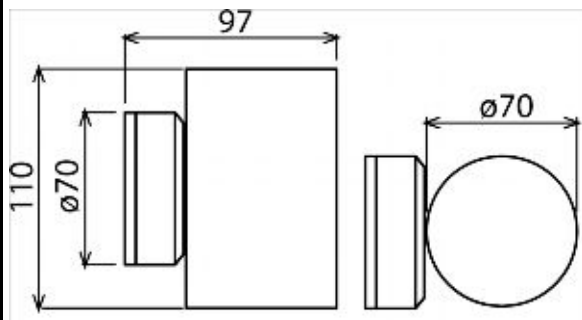
TOOTJA I-LED
SEERIA FLOU



| HIND EEK | Käibemaksuga | TOOTEKOOD | LED ja võimsus/nurk | VALGUSE VÄRVUS | VIIMISTLUS: |
|----------|--------------|-----------|---------------------|----------------|-------------|
|----------|--------------|-----------|---------------------|----------------|-------------|



| | | | | | |
|-----------------|-----------------|-------------|--------------------|--|------------|
| 3 776,80 | 4 457,00 | 85388-..... | up 3x1W, down 3x1W | valge, sinine, kollane, punane, roheline | alum.-hall |
| 4 068,30 | 4 801,00 | 85389-..... | up 3x1W, down 3x1W | valge, sinine, kollane, punane, roheline | alum.-hall |
| 3 409,30 | 4 023,00 | 85392-..... | up 3x1W, down 3x1W | RGB | alum.-hall |
| 3 700,80 | 4 367,00 | 85393-..... | up 3x1W, down 3x1W | RGB | alum.-hall |



| | |
|---------------|---|
| OPTIKA: | 10°, 30°, 50°, 70°, 120° |
| VOOLUTUGEVUS: | 195-265V AC |
| PINGEMUUNDUR: | INSTALLEERITUD |
| PAIGALDUS: | seinapealne |
| MATERJAL: | anodeeritud alumiinium |
| IP | 66 |
| MÕÕDUDmm | 97x70x70 |
| MÄRKUSED | Up&Down (võimalik valida erinev nurk ja värv ülemisele ja alumisele optikale) |

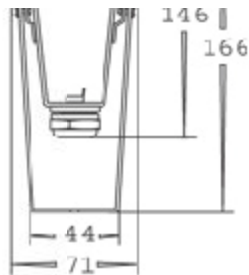
Lehekülg 14



| | |
|--------|----------------|
| TOOTJA | Exterieur Vert |
| SEERIA | Neptune LED 3W |



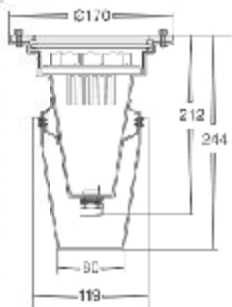
| | | | | | |
|----------|--------------|-----------|---------------------|----------------|-------------|
| HIND EEK | Käibemaksuga | TOOTEKOOD | LED ja võimsus/nurk | VALGUSE VÄRVUS | VIIMISTLUS: |
|----------|--------------|-----------|---------------------|----------------|-------------|



| | | | | | |
|---------|---------|--------|------------------------|-----------------|-------------------------------|
| 3318,00 | 3916,00 | 1E1474 | 3x5°x1W | sinine | roostevaba teras (poleeritud) |
| 3318,00 | 3916,00 | 1E1472 | 3x5°x1W | valge 5000K | roostevaba teras (poleeritud) |
| 3318,00 | 3916,00 | 1E1473 | 3x5°x1W | soe valge 3000K | roostevaba teras (poleeritud) |
| 924,00 | 1091,00 | 1E0991 | 350mA 28V DC max 2 LED | | |

| | |
|---------|------|
| OPTIKA: | 3x5° |
|---------|------|

| | |
|--------|----------------|
| TOOTJA | Exterieur Vert |
| SEERIA | Neptune LED 7W |



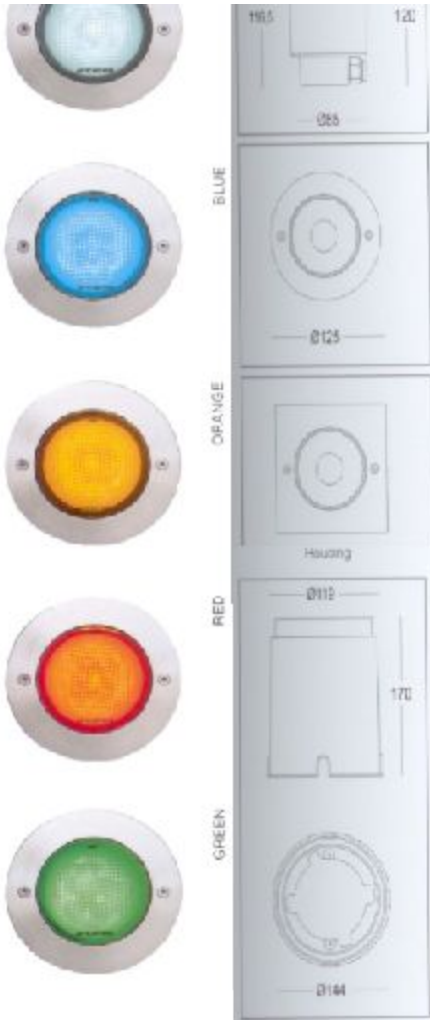
| HIND EEK | Käibemaksuga | TOOTEKOOD | LED ja võimsus/nurk | VALGUSE VÄRVUS | VIIMISTLUS: |
|----------|--------------|-----------|------------------------|-----------------|-------------------------------|
| 9290,00 | 10963,00 | 1E1480 | 7x10°x1W | sinine | roostevaba teras (poleeritud) |
| 9290,00 | 10963,00 | 1E1478 | 7x10°x1W | valge 5000K | roostevaba teras (poleeritud) |
| 9290,00 | 10963,00 | 1E1479 | 7x10°x1W | soe valge 3000K | roostevaba teras (poleeritud) |
| 924,00 | 1091,00 | 1E0991 | 350mA 28V DC max 1 LED | | |

| | |
|---------|-------|
| OPTIKA: | 7x10° |
|---------|-------|

| | |
|---------------|------------------------------------|
| VOOLUTUGEVUS: | 350mA 28V DC |
| PINGEMUUNDUR: | 350mA |
| PAIGALDUS: | välistingimused, veekogud |
| MATERJAL: | roostevaba teras |
| IP | 68 |
| MÕÕDUDmm | vt joonis |
| MÄRKUSED | NB! Sobib veealuseks paigalduseks! |

Lehekülg 15





| | |
|--------|----------------|
| TOOTJA | ANTARES |
| SEERIA | Neutron 1 LED |



| HIND EEK | Käibemaksuga | TOOTEKOOD | LED ja võimsus/nurk | VALGUSE VÄRVUS | VIIMISTLUS: |
|-----------------|-----------------|---------------|------------------------|----------------------|------------------|
| 2 256,30 | 2 663,00 | 9220.04 | 1W (ca 15°) lakke | valge 5000K | must |
| 2 256,30 | 2 663,00 | 9220.72 | 1W (ca 15°) lakke | valge 5000K | hall |
| 2 825,80 | 3 335,00 | 9220.55 | 1W (ca 15°) lakke | valge 5000K | roostevaba teras |
| 2 300,10 | 2 715,00 | 9270.04 | 1W (ca 15°) põrandasse | valge 5000K | must |
| 2 300,10 | 2 715,00 | 9270.72 | 1W (ca 15°) põrandasse | valge 5000K | hall |
| 3 154,40 | 3 723,00 | 9270.55 | 1W (ca 15°) põrandasse | valge 5000K | roostevaba teras |
| 65,80 | 78,00 | Süvistustoos | 07.9260.00 | termoplastist toos | |
| 241,00 | 285,00 | IP67 harutoos | 08.8012.00 | 1+2 sisse-,väljaviiu | |

1. Housing for installations in
available grounds made of thermo-
plastic material.

Art. Nr. 07.9260.00

2. IP67 junction box to facilitate
electric connection and guarantee
IP rating.

Art. Nr. 08.8012.00



| | |
|---------------|---|
| OPTIKA: | ca 15° |
| VOOLUTUGEVUS: | ~230V |
| PINGEMUUNDUR: | INSTALLEERITUD |
| PAIGALDUS: | süvistatult lakke, põrandasse, pinnasesse |
| MATERJAL: | anodeeritud alumiinium |
| IP | 66 |
| MÕÖDUDmm | vt joonis |
| MÄRKUSED | NB! Talub ajutiselt üleujutatust. Võimalik valida 5 erinevat värvi ja kandilise või ümara pealisraami vahel. Talub staatilist massikoormust 1300kg. Vastupidav 20 dzauli tugevusele löögile. |



WHITE



BLUE



ORANGE



RED



GREEN



| | |
|--------|----------------|
| TOOTJA | ANTARES |
| SEERIA | Neutron 0 |

hektor
light
Valgus on art

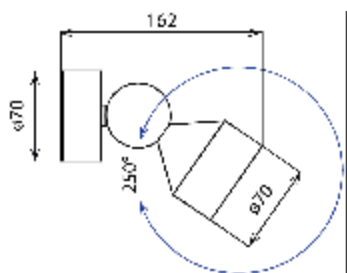
| HIND EEK | Käibemaksuga | TOOTEKOOD | LED ja võimsus/nurk | VALGUSE VÄRVUS | VIIMISTLUS: |
|---------------|---------------|--------------------|--|-------------------------|------------------|
| 843,40 | 996,00 | 9290.55 | 0,3W (ca 15°) | valge 5000K | roostevaba teras |
| 843,40 | 996,00 | 9291.55 | 0,3W (ca 15°) | sinine | roostevaba teras |
| 843,40 | 996,00 | 9292.55 | 0,3W (ca 15°) | amber | roostevaba teras |
| 843,40 | 996,00 | 9293.55 | 0,3W (ca 15°) | punane | roostevaba teras |
| 843,40 | 996,00 | 9294.55 | 0,3W (ca 15°) | roheline | roostevaba teras |
| 500,70 | 591,00 | Mehhaaniline trafo | 60.8013 | IP66 50VA 230/12V | |
| 125,20 | 148,00 | Mehhaaniline trafo | 60.8000 | 50VA 230/12V | |
| 241,00 | 285,00 | IP67 harutoos | 08.8012.00 | 1+2 sisse-, väljavaiiku | |
| | | OPTIKA: | ca 15° | | |
| | | VOOLUTUGEVUS: | 12V | | |
| | | PINGEMUUNDUR: | ALALISVOOL | | |
| | | PAIGALDUS: | süvistatult pörandasse, pinnasesse välistingimustes | | |
| | | MATERJAL: | termoplast | | |
| | | IP | 65 | | |
| | | MÕÖDUDmm | vt joonis | | |
| | | MÄRKUSED | NB! Talub staatilist 500kg massikoormust. | | |



hektor
light
Valguse rõõm

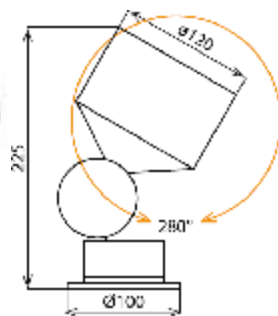
| | |
|--------|--------|
| TOOTJA | I-LED |
| SEERIA | lkes 3 |

hektor
light
Valguse rõõm



| HIND EEK | Käibemaksuga | TOOTEKOOD | LED ja võimsus/nurk | VALGUSE VÄRVUS | VIIMISTLUS: |
|----------|--------------|---------------|--------------------------|---|-------------|
| 2 978,40 | 3 515,00 | 85428...-... | 3x1W | valge, sinine, amber, punane, roheline | alum.-hall |
| | | OPTIKA: | 10°, 30°, 50°, 70°, 120° | | |
| | | VOOLUTUGEVUS: | 230V | | |
| | | PINGEMUUNDUR: | INSTALLEERITUD | | |
| | | PAIGALDUS: | pinnapealne | | |
| | | MATERJAL: | alumiinium | | |
| | | IP | 66 | | |
| | | MÕÖDUDmm | vt joonis | | |
| | | MÄRKUSED | | | |

| | |
|--------|--------|
| TOOTJA | I-LED |
| SEERIA | Elar 4 |



| HIND EEK | Käibemaksuga | TOOTEKOOD | LED ja võimsus/nurk | VALGUSE VÄRVUS | VIIMISTLUS: |
|----------|--------------|---------------|--------------------------|---|-------------|
| 6 463,70 | 7 628,00 | 85445...-... | 6x2W | valge, sinine, amber, punane, roheline | alum.-hall |
| | | OPTIKA: | 10°, 30°, 50°, 70°, 120° | | |
| | | VOOLUTUGEVUS: | 230V | | |
| | | PINGEMUUNDUR: | INSTALLEERITUD | | |
| | | PAIGALDUS: | pinnapealne | | |
| | | MATERJAL: | alumiinium | | |
| | | IP | 66 | | |
| | | MÕÖDUDmm | vt joonis | | |
| | | MÄRKUSED | | | |



| | |
|--------|------------------------|
| TOOTJA | Wever&Ducre |
| SEERIA | DRUM |



| HIND EEK | Käibemaksuga | TOOTEKOOD | LED ja võimsus/nurk | VALGUSE VÄRVUS | VIIMISTLUS: |
|-----------------|-----------------|---------------|--|----------------|----------------------|
| 1 317,00 | 1 555,00 | 800055 | 1,33W mattoptika | RGB | klaas, alumiinium |
| 356,00 | 421,00 | 800054 | | | |
| 473,00 | 559,00 | 626025 | 7W 230-240 AC/24V DC IP67 (max 5 valgustit) | | |
| | | OPTIKA: | spot | | |
| | | VOOLUTUGEVUS: | 24V DC | | |
| | | PINGEMUUNDUR: | RGB | | |
| | | PAIGALDUS: | süvistatult põrandasse, pinnasesse sise- ja välistingimustes | | |
| | | MATERJAL: | termoplast, alumiinium, teras | | |
| | | IP | 67 | | |
| | | MÕÖDUDmm | vt joonis | | |
| | | MÄRKUSED | NB! Akssessuaaride osas konsulteerida Hektor Light AS projektjuhiga | | |

Trail-Lite
Design by CDC



LED
LEITEC

| | |
|--------|------------|
| TOOTJA | SLV |
| SEERIA | Trail Lite |

hektor
light
Valguse kunst

| HIND EEK | Käibemaksuga | TOOTEKOOD | LED ja võimsus/nurk | VALGUSE VÄRVUS | VIIMISTLUS: |
|----------|--------------|--------------------|---------------------|-----------------------|------------------|
| 460,00 | 543,00 | 227461 | 0,3W (spot) | valge | roostevaba teras |
| 460,00 | 543,00 | 227465 | 0,3W (widebeam) | valge | roostevaba teras |
| 171,00 | 202,00 | Mehhaaniline trafo | 451010 | 10VA 230/12V IP44 | |
| 230,00 | 272,00 | IP55 harutoos | 229260 | 1+5 sisse-,väljavõtte | |

| | | |
|--|-----------------------------|---------------|
| 12~ | Trafo excl. | IP55 |
| ← | ↓ | ↗ |
| ind. | Blende Eakl. tahl 3'6 | Temp. 28°C |
| Leuchte-Ø: 3,5 cm Blende-Ø: 6 cm Höhen Ø/H: 4/7 cm | | |

| | |
|---------------|---|
| OPTIKA: | spot |
| VOOLUTUGEVUS: | 12V |
| PINGEMUUNDUR: | ALALISVOOL |
| PAIGALDUS: | süvistatult põrandasse, pinnasesse sise- ja välistingimustes |
| MATERJAL: | termoplast, alumiinium, teras |
| IP | 65 |
| MÕÖDUDmm | vt joonis |
| MÄRKUSED | NB! Võimalikud ka sinine, punane, roheline värv. |

Power Trail-Lite

Design by CDC



**Treiber für
Power Trail-Lite**
3W 464108
19,90 €
Für den Anschluß von bis zu 3 Power
Trail-Lites!

| | | | |
|-------|----------------------------|------------------------|------|
| 350mA | EVG excl. | III | IP67 |
| ← | ↓ | 4 | 9 |
| | Temp. 30°C | Zulei- tung: 2 m | |
| incl. | Blende Edelstahl 316 | 0,3 | |

Blende-Ø/Ht 4,2/7 cm

| | |
|--------|------------------|
| TOOTJA | SLV |
| SEERIA | Power Trail Lite |



| HIND EEK | Käibemaksuga | TOOTEKOOD | LED ja võimsus/nurk | VALGUSE VÄRVUS | VIIMISTLUS: |
|----------|--------------|---------------------|---------------------|--------------------------------|------------------|
| 689,00 | 814,00 | 228331 | 3W (spot) | valge | roostevaba teras |
| 689,00 | 814,00 | 228337 | 3W (spot) | sinine | roostevaba teras |
| 923,00 | 1 090,00 | Elektroonne ballast | 464111 | 18W, max 15 LED, 350mA IP20 | |
| 230,00 | 272,00 | IP55 harutoos | 229260 | 1+5 sisse-,väljaväike | |

| | |
|---------------|---|
| OPTIKA: | spot |
| VOOLUTUGEVUS: | 350mA |
| PINGEMUUNDUR: | 350mA |
| PAIGALDUS: | süvistatult põrandasse, pinnasesse sise- ja välistingimustes |
| MATERJAL: | termoplast, alumiinium, teras |
| IP | 67 |
| MÕÖDUDmm | vt joonis |
| MÄRKUSED | NB! Akssessuaaride osas konsulteerida Hektor Light AS projektijuhiga |

SEINA JA LAKKE SÜVISTATAVAD



| | |
|--------|------------|
| TOOTJA | Molto luce |
| SEERIA | Tubus |

hektor
light
Valguse rõõm

| HIND EEK | Käibemaksuga | TOOTEKOOD | LED ja võimsus/nurk | VALGUSE VÄRVUS | VIIMISTLUS: |
|---------------|--------------|-----------|---------------------|------------------|-------------|
| 507,00 | 599,00 | 56-11011 | 1x1W | valge 3000K | kroom |
| 507,00 | 599,00 | 56-11012 | 1x1W | valge 3000K | mattkroom |
| 507,00 | 599,00 | 56-11021 | 1x1W | punane | kroom |
| 507,00 | 599,00 | 56-11022 | 1x1W | punane | mattkroom |
| 507,00 | 599,00 | 56-11031 | 1x1W | roheline | kroom |
| 507,00 | 599,00 | 56-11032 | 1x1W | roheline | mattkroom |
| 507,00 | 599,00 | 56-11041 | 1x1W | sinine | kroom |
| 507,00 | 599,00 | 56-11042 | 1x1W | sinine | mattkroom |
| 507,00 | 599,00 | 56-11051 | 1x1W | merevaigukollane | kroom |
| 507,00 | 599,00 | 56-11052 | 1x1W | merevaigukollane | mattkroom |
| OPTIKA: | | | | | |
| VOOLUTUGEVUS: | | | 350mA | | |

| | |
|---------------|------------------|
| PINGEMUUNDUR: | 350mA |
| PAIGALDUS: | lakke süvistatav |
| MATERJAL: | galv.messing |
| IP | 20 |
| MÕÕDUDmm | d-32 mm h-33 mm |
| MÄRKUSED | süv.ava-28 mm |

Lehekülg 22

| | |
|--------|---------|
| TOOTJA | SLV |
| SEERIA | Lelex 1 |

hektor
light
Light-point

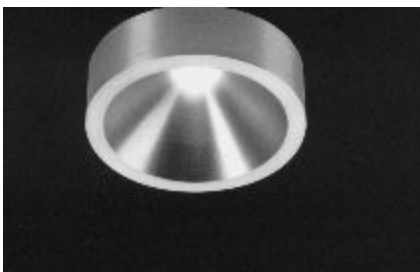


| HIND EEK | Käibemaksuga | TOOTEKOOD | LED võimsus W/nurk | VALGUSE VÄRVUS | VIIMISTLUS: |
|----------|--------------|---------------|-------------------------|----------------|-------------|
| 576,00 | 680,00 | 111871 | 1W, suunatav valgus 60* | valge valgus | harj.alum. |
| | | OPTIKA: | 25* | | |
| | | VOOLUTUGEVUS: | 350ma | | |
| | | PINGEMUUNDUR: | 350mA | | |
| | | PAIGALDUS: | lakke süvistatav | | |
| | | MATERJAL: | harj.alumiinium | | |
| | | IP | 20 | | |
| | | MÕÕDUDmm | d-60x60, h-20 mm | | |
| | | MÄRKUSED | süv.ava-53 mm | | |

| | |
|--------|-----------------|
| TOOTJA | SLV |
| SEERIA | LED Light-point |



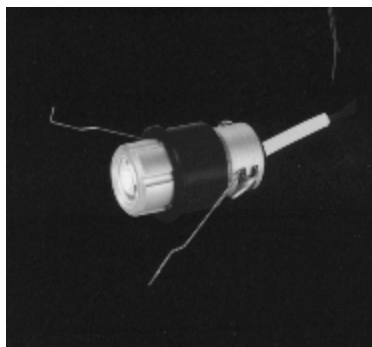
| HIND EEK | Käibemaksuga | TOOTEKOOD | LED võimsus W/nurk | VALGUSE VÄRVUS | VIIMISTLUS: |
|----------|--------------|-----------|--------------------|----------------|-------------|
| 345,00 | 408,00 | 111841 | 1W | valge valgus | harj.alum. |



| | |
|---------------|------------------------|
| OPTIKA: | 25* |
| VOOLUTUGEVUS: | 350ma |
| PINGEMUUNDUR: | 350mA |
| PAIGALDUS: | lakke/seina sùvistatav |
| MATERJAL: | harj.alumiinium |
| IP | 20 |
| MÕÕDUDmm | d-42 mm, h-33 mm |
| MÄRKUSED | sùv.ava-38 mm |

Lehekùlg 23

| | |
|--------|--------------------|
| TOOTJA | SLV |
| SEERIA | Focu-LED downlight |



| HIND EEK | Käibemaksuga | TOOTEKOOD | LED võimsus W/nurk | VALGUSE VÄRVUS | VIIMISTLUS: |
|----------|--------------|---------------|--------------------------|----------------|-------------|
| 460,00 | 543,00 | 111811 | 1W, foku-seeritav.valgus | valge valgus | harj.alum. |
| | | OPTIKA: | 15-30* | | |
| | | VOOLUTUGEVUS: | 350ma | | |
| | | PINGEMUUNDUR: | 350mA | | |
| | | PAIGALDUS: | lakke/seina sùvistatav | | |
| | | MATERJAL: | hõbehall/must | | |
| | | IP | 20 | | |
| | | MÕÕDUDmm | d-30 mm, h-50 mm | | |
| | | MÄRKUSED | sùv.ava-28 mm | | |

| | |
|--------|-------------------|
| TOOTJA | Molto luce |
| SEERIA | ZIP |

| HIND EEK | Käibemaksuga | TOOTEKOOD | LED ja võimsus/nurk | VALGUSE VÄRVUS | VIIMISTLUS: |
|----------|--------------|-----------|---------------------|----------------|-------------|
| | | | | | |

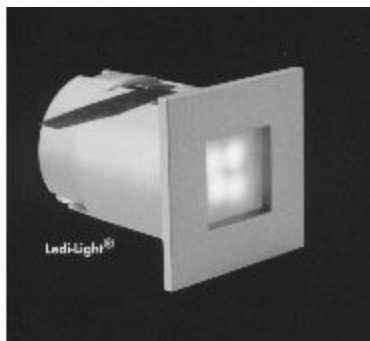


| | | | | | |
|---------|---------|---------------|-------------------------------------|--------------|-----------|
| 1043,00 | 1231,00 | 56-6005 | 1x2w 30° | valge 3000°K | mattkroom |
| 1043,00 | 1231,00 | 56-6006 | 1x2w 30° | valge 5000°K | mattkroom |
| 1043,00 | 1231,00 | 56-6007 | 1x2w 30° | valge 3000°K | valge |
| 1043,00 | 1231,00 | 56-6008 | 1x2w 30° | valge 5000°K | valge |
| | | OPTIKA: | tellimisel 12° ja teised LED värvid | | |
| | | VOOLUTUGEVUS: | 700mA | | |
| | | PINGEMUUNDUR: | 700mA | | |
| | | PAIGALDUS: | lakke süvistatav, suunatav | | |
| | | MATERJAL: | alumiinium | | |
| | | IP | 40 | | |
| | | MÕÖDUDmm | d-75x75 mm h-40 mm | | |
| | | MÄRKUSED | süv.ava -68 mm | | |

Lehekülg 24

| | |
|--------|------------|
| TOOTJA | SLV |
| SEERIA | Mini Frame |

hektor
light
lighting solutions

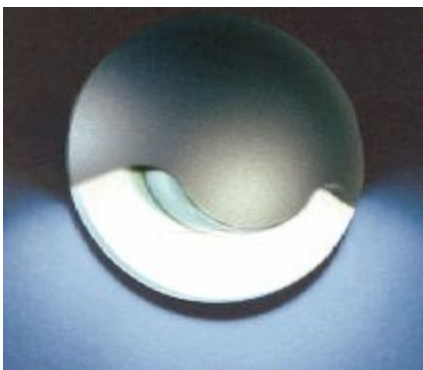


| HIND EEK | Käibemaksuga | TOOTEKOOD | LED ja võimsus/nurk | VALGUSE VÄRVUS | VIIMISTLUS: |
|----------|--------------|---------------|-----------------------------|----------------|-------------|
| 230,00 | 272,00 | 112711 | 4 LED=0,3W | valge | hõbehall |
| 230,00 | 272,00 | 112717 | 4 LED=0,3W | sinine | hõbehall |
| | | OPTIKA: | | | |
| | | VOOLUTUGEVUS: | 12V | | |
| | | PINGEMUUNDUR: | ALALISVOOL | | |
| | | PAIGALDUS: | seina- või lakke süvistatav | | |
| | | MATERJAL: | | | |
| | | IP | 20 | | |
| | | MÕÖDUDmm | d-40x40 mm h-50 mm | | |
| | | MÄRKUSED | süv.ava 35-mm | | |

| | |
|--------|-----------------|
| TOOTJA | Molto luce |
| SEERIA | CONIC ühepoolne |



| HIND EEK | Käibemaksuga | TOOTEKOOD | LED ja võimsus/nurk | VALGUSE VÄRVUS | VIIMISTLUS: |
|----------|--------------|-----------|---------------------|----------------|-------------|
| 789,00 | 932,00 | 56-60011 | 1x1W | valge 5000K | kroom |



| | | | | | |
|--------|--------|---------------|------------------|------------------|-----------|
| 789,00 | 932,00 | 56-60012 | 1x1W | valge 5000K | mattkroom |
| 789,00 | 932,00 | 56-60021 | 1x1W | punane | kroom |
| 789,00 | 932,00 | 56-60022 | 1x1W | punane | mattkroom |
| 789,00 | 932,00 | 56-60031 | 1x1W | roheline | kroom |
| 789,00 | 932,00 | 56-60032 | 1x1W | roheline | mattkroom |
| 789,00 | 932,00 | 56-60041 | 1x1W | sinine | kroom |
| 789,00 | 932,00 | 56-60042 | 1x1W | sinine | mattkroom |
| 789,00 | 932,00 | 56-60051 | 1x1W | merevaigukollane | kroom |
| 789,00 | 932,00 | 56-60052 | 1x1W | merevaigukollane | mattkroom |
| | | OPTIKA: | | | |
| | | VOOLUTUGEVUS: | 350mA | | |
| | | PINGEMUUNDUR: | 350mA | | |
| | | PAIGALDUS: | seina süvistatav | | |
| | | MATERJAL: | | | |
| | | IP | 20 | | |
| | | MÕÖDUDmm | d-50 mm h-31 mm | | |
| | | MÄRKUSED | süv.ava-36 mm | | |

Lehekülg 25

| | |
|--------|------------|
| TOOTJA | Molto luce |
| SEERIA | Vitrum |

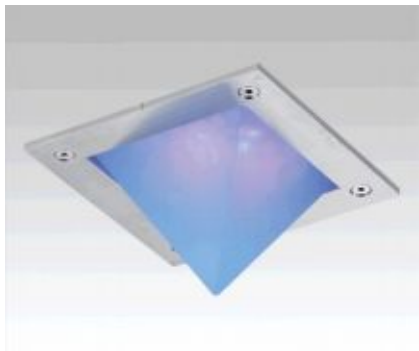
hektor
light
Laagrite valgus



| HIND EEK | Käibemaksuga | TOOTEKOOD | LED ja võimsus/nurk | VALGUSE VÄRVUS | VIIMISTLUS: |
|----------|--------------|---------------|---------------------|----------------|-------------|
| 860,00 | 1015,00 | 56-10011 | 1x2w 60° | Valge 3000K | kroom |
| 860,00 | 1015,00 | 56-10012 | 1x2w 60° | Valge 3000K | mattkroom |
| 860,00 | 1015,00 | 56-10021 | 1x2w 60° | Valge 5000K | kroom |
| 860,00 | 1015,00 | 56-10022 | 1x2w 60° | Valge 5000K | mattkroom |
| 860,00 | 1015,00 | 56-10031 | 1x2w 60° | sinine | kroom |
| 860,00 | 1015,00 | 56-10032 | 1x2w 60° | sinine | mattkroom |
| | | OPTIKA: | | | |
| | | VOOLUTUGEVUS: | 3-9w | | |
| | | PINGEMUUNDUR: | 700mA | | |
| | | PAIGALDUS: | lakke süvistatav | | |
| | | MATERJAL: | galv.messing | | |
| | | IP | 40 | | |

| | |
|----------|-----------------|
| MÕÖDUDmm | d-50 mm h-36 mm |
| MÄRKUSED | süv.ava-36 mm |

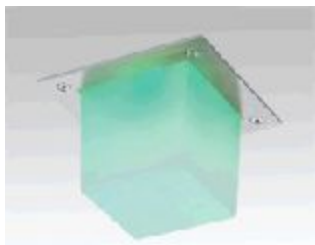
| | |
|--------|--------------------|
| TOOTJA | Luceviva |
| SEERIA | Jelly RGB Pyramide |



| HIND EEK | Käibemaksuga | TOOTEKOOD | LED ja võimsus/nurk | VALGUSE VÄRVUS | VIIMISTLUS: |
|---------------|--------------|-------------------------------|---------------------|----------------|------------------|
| 2920,00 | 3446,00 | 1E1555 | 3,5W RGB | RGB | roostevaba teras |
| OPTIKA: | | | | | |
| VOOLUTUGEVUS: | | 350mA | | | |
| PINGEMUUNDUR: | | RGB | | | |
| PAIGALDUS: | | seina/lakke süvistatav | | | |
| MATERJAL: | | kirkas kummi/roostevaba teras | | | |
| IP | | 67 | | | |
| MÕÖDUDmm | | d-96x96 mm, h-99,8 mm | | | |
| MÄRKUSED | | | | | |

Lehekülg 26

| | |
|--------|-----------------|
| TOOTJA | Luceviva |
| SEERIA | Jelly RGB Cube |



| HIND EEK | Käibemaksuga | TOOTEKOOD | LED ja võimsus/nurk | VALGUSE VÄRVUS | VIIMISTLUS: |
|---------------|--------------|-------------------------------|---------------------|----------------|------------------|
| 2920,00 | 3446,00 | 1E1556 | 3,5W RGB | RGB | roostevaba teras |
| OPTIKA: | | | | | |
| VOOLUTUGEVUS: | | 350mA | | | |
| PINGEMUUNDUR: | | RGB | | | |
| PAIGALDUS: | | seina/lakke süvistatav | | | |
| MATERJAL: | | kirkas kummi/roostevaba teras | | | |
| IP | | 67 | | | |
| MÕÖDUDmm | | d-96x96 mm, h-99,8 mm | | | |
| MÄRKUSED | | | | | |



| | |
|--------|----------------|
| TOOTJA | W&D |
| SEERIA | Lili |

| HIND EEK | Käibemaksuga | TOOTEKOOD | LED ja võimsus/nurk | VALGUSE VÄRVUS | VIIMISTLUS: |
|-----------------------------|--------------|-----------|---------------------|----------------|-------------|
| 1162,00 | 1372,00 | 623420 | 1x3W | valge | hõbehall |
| OPTIKA: | | | | | |
| VOOLUTUGEVUS: 700mA | | | | | |
| PINGEMUUNDUR: 700mA | | | | | |
| PAIGALDUS: lakke süvistatav | | | | | |
| MATERJAL: | | | | | |
| IP | | | | | |
| MÕÖDUDmm d-50 mm, h-33 mm | | | | | |
| MÄRKUSED süv.ava-44 mm | | | | | |

Lehekülg 27

| | |
|--------|----------------|
| TOOTJA | W&D |
| SEERIA | Eye Square |

hektor
light
Valguse kunst



| HIND EEK | Käibemaksuga | TOOTEKOOD | LED ja võimsus/nurk | VALGUSE VÄRVUS | VIIMISTLUS: |
|-----------------------------|--------------|-----------|---------------------|----------------|-------------|
| 840,00 | 992,00 | 645410 | 1x1W/ 230V | Valge valgus | alumiinium |
| 840,00 | 992,00 | 655410 | 1x1W/ 230V | Sinine valgus | alumiinium |
| OPTIKA: | | | | | |
| VOOLUTUGEVUS: | | | | | |
| PINGEMUUNDUR: korpuses 230V | | | | | |
| PAIGALDUS: seina süvistatav | | | | | |
| MATERJAL: | | | | | |

| | |
|----------|---------------------|
| IP | 20 |
| MÕÕDUDmm | d-52x52 mm, h-60 mm |
| MÄRKUSED | süv.ava-40 mm |

| | |
|--------|----------------|
| TOOTJA | W&D |
| SEERIA | Tila |

| HIND EEK | Käibemaksuga | TOOTEKOOD | LED ja võimsus/nurk | VALGUSE VÄRVUS | VIIMISTLUS: |
|---|--------------|-----------|---------------------|----------------|------------------|
| 1944,00 | 2294,00 | 800074 | 12x0,1W | Valge valgus | roostevaba taras |
| OPTIKA: | | | | | |
| VOOLUTUGEVSUS: 40mA | | | | | |
| PINGEMUUNDUR: ALALISVOOL | | | | | |
| PAIGALDUS: seina süvistatav | | | | | |
| MATERJAL: | | | | | |
| IP 55 | | | | | |
| MÕÕDUDmm l-193, h-82, süv.sügavus-95 mm | | | | | |
| MÄRKUSED süv.ava-40 mm | | | | | |

Lehekülg 28

| | |
|--------|------------|
| TOOTJA | SLV |
| SEERIA | Brick 16 |

hektor
light
Valguse kunst

| HIND EEK | Käibemaksuga | TOOTEKOOD | LED ja võimsus/nurk | VALGUSE VÄRVUS | VIIMISTLUS: |
|----------------|--------------|-----------|---------------------|----------------|-------------|
| 460,00 | 543,00 | 230231 | 16 LED=1W | valge | roostevaba |
| 460,00 | 543,00 | 230237 | 16 LED=1W | sinine | roostevaba |
| OPTIKA: | | | | | |
| VOOLUTUGEVSUS: | | | | | |



| | |
|---------------|-------------------|
| PINGEMUUNDUR: | corpuses 230V |
| PAIGALDUS: | seina süvistatav |
| MATERJAL: | |
| IP | 44 |
| MÕÖDUDmm | l-170mm h-68 mm |
| MÄRKUSED | süv.sügavus-90 mm |

| | |
|--------|-----------------|
| TOOTJA | SLV |
| SEERIA | Brick Downunder |



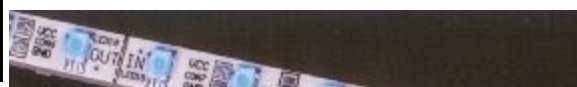
| HIND EEK | Käibemaksuga | TOOTEKOOD | LED ja võimsus/nurk | VALGUSE VÄRVUS | VIIMISTLUS: |
|-----------------------------|--------------|-----------|---------------------|----------------|-------------|
| 799,00 | 943,00 | 229701 | 18 LED=3,6W | valge | hõbehall |
| 799,00 | 943,00 | 229707 | 18 LED=3,6W | sinine | hõbehall |
| OPTIKA: | | | | | |
| VOOLUTUGEVUS: | | | | | |
| PINGEMUUNDUR: corpuses 230V | | | | | |
| PAIGALDUS: seinasüvistatav | | | | | |
| MATERJAL: | | | | | |
| IP 54 | | | | | |
| MÕÖDUDmm l-170mm h-105 mm | | | | | |
| MÄRKUSED süv.sügavus-75 mm | | | | | |

Lehekülg 29

LED-i RIBAD (Stripes)

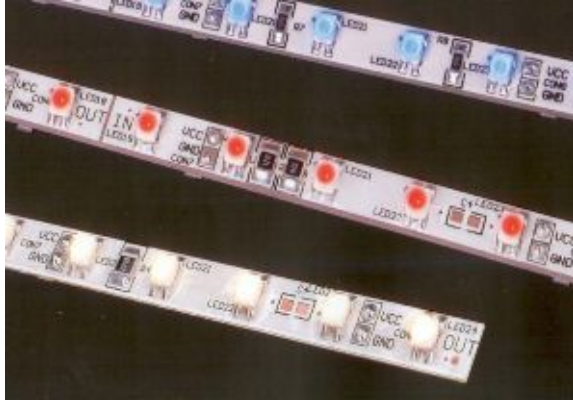
Led ribad leivad kasutust erinevate vitriinide, karniiside, nishide valgustamiseks.

1. Ühevärvilised Led ribad sisetingimustesse



| | | TOOTJA | SLV | | |
|----------|--------------|-----------|---------------------|----------------|--|
| HIND EEK | Käibemaksuga | TOOTEKOOD | LED ja võimsus/nurk | VALGUSE VÄRVUS | |
| 345,00 | 408,00 | 550181 | 3w 1 riba 24 -led | Valge | |

hektor
light



| | | | | |
|--------|--------|--------|--------------------|-----------|
| 345,00 | 408,00 | 550182 | 3w 1 riba 24 -led | Soe Valge |
| 345,00 | 408,00 | 550185 | 3w 1 riba 24 -led | Roheline |
| 345,00 | 408,00 | 550187 | 3w 1 riba 24 -led | Sinine |
| 230,00 | 272,00 | 550184 | 2,2w 1 riba 24-led | kollane |
| 230,00 | 272,00 | 550186 | 2,2w 1 riba 24-led | punane |

| | |
|---------------|--|
| OPTIKA: | 120* |
| VOOLUTUGEVUS: | 24v |
| PINGEMUUNDUR: | ALALISVOOL |
| PAIGALDUS: | klambrid või PVC toruga |
| MATERJAL: | |
| IP | 20 |
| MÕÖDUDmm | L= 305, W=7, H=7 |
| MÄRKUSED | NB: Maksimaalne vooluahel on 50W. VT lisa komponente |

Lisas komponendid

| | | | |
|---------|---------|--------|---------------------------|
| 35,00 | 42,00 | 550192 | toitejuhe (2 tk) |
| 91,00 | 108,00 | 550190 | jätkuühendus (10 tk) |
| 270,00 | 319,00 | 550191 | kinnitusklamber (100 tk) |
| 28,00 | 34,00 | 211200 | PVC toru 1m |
| 270,00 | 319,00 | 470502 | Trafo 24v 12W |
| 1375,00 | 1623,00 | 470506 | Tarfo 24w 60w |
| | | | |

Lehekülg 30



5 - 25 ühikut

| | |
|--------|--------------------------|
| TOOTJA | LED-Lightbulbs UK |
| SEERIA | Superflux |





| HIND EEK | Käibemaksuga | TOOTEKOOD | LED ja võimsus/nurk | VALGUSE VÄRVUS |
|----------|--------------|-----------|---------------------|----------------|
| 943,00 | 1112,75 | SF60W | 4,8w (60led) 168lm | Valge |
| 943,00 | 1112,75 | SF60B | 4,8w (60led) | Sinine |

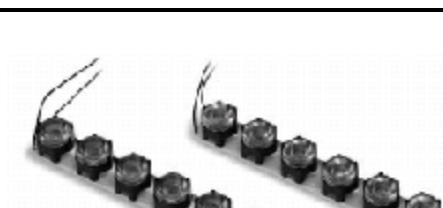
25-100 ühikut

| HIND EEK | Käibemaksuga |
|----------|--------------|
| 800,00 | 1327,50 |
| 800,00 | 944,00 |

| | |
|---------------|---|
| OPTIKA: | 70* |
| VOOLUTUGEVUS: | 200mA |
| PINGEMUUNDUR: | 24v DC |
| PAIGALDUS: | kahepoolne teip |
| MATERJAL: | |
| IP | 20 |
| MÕÖDUDmm | L525, S=19, H=11 |
| MÄRKUSED | Dimmerdatav kuni 15V NB: Maksimaalne vooluahel 25 ühikut (ca 13 meetrit) Võimalus tellida ka muude pikkustega (kui 525mm) ja teisi värvi toone. Hind järelepärimisel. |



Lehekülg 31



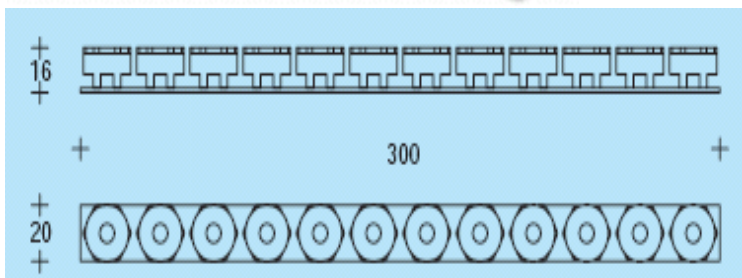
| | |
|--------|-----|
| TOOTJA | VLM |
| SEERIA | OSL |

| HIND EEK | Käibemaksuga | TOOTEKOOD | LED ja võimsus/nurk | VALGUSE VÄRVUS |
|----------|--------------|-------------------|---------------------|-----------------|
| 2620,00 | 3092,00 | OS/LP15(30)L12 WW | 16,8w/240lm 15/30* | Soe valge 3000K |

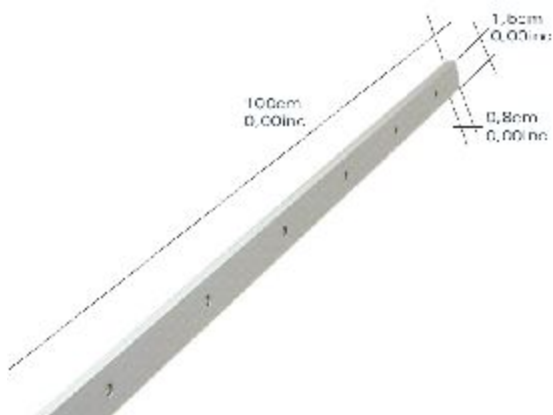
hektor
light
Valguse rõõm



| | | | | |
|---------|---------|------------------|--------------------|------------------|
| 2620,00 | 3092,00 | OS/LP15(30)L12 W | 16,8w/540lm 15/30* | Külm valge 6000K |
| 2620,00 | 3092,00 | OS/LP15(30)L12 G | 16,8w/636lm 15/30* | Roheline 530nm |
| 2620,00 | 3092,00 | OS/LP15(30)L12 B | 16,8w/192lm 15/30* | Sinine 455nm |
| 2620,00 | 3092,00 | OS/LP15(30)L12 Y | 14,4w/300lm 15/30* | Kollane 590nm |
| 2620,00 | 3092,00 | OS/LP15(30)L12 R | 14,4w/324lm 15/30* | Punane 625nm |



| | |
|---------------|-------------------|
| OPTIKA: | 15*/30* |
| VOOLUTUGEVUS: | 48v |
| PINGEMUUNDUR: | 350mA |
| PAIGALDUS: | kahepoolne teip |
| MATERJAL: | |
| IP | 20 |
| MÕÖDUDmm | L=300, S=20, H=16 |
| MÄRKUSED | |



| | |
|--------|----------|
| TOOTJA | One4All |
| SEERIA | Sogliola |

| Hind EEK | Käibemaksuga | TOOTEKOOD | LED ja võimsus/nurk | VALGUSE VÄRVUS |
|----------|--------------|-------------|---------------------|-----------------|
| 3600,00 | 4248,00 | Sogliola W | 12LED 1w/300lm | Valge 6500K |
| 3600,00 | 4248,00 | Sogliola WW | 12LED 1w/250lm | Soe Valge 4000K |

| | |
|---------------|-------------------|
| OPTIKA: | 70* |
| VOOLUTUGEVUS: | 24v |
| PINGEMUUNDUR: | 350mA |
| PAIGALDUS: | klambrid, kruvid |
| MATERJAL: | AL, must, kroom |
| IP | 20 |
| MÕÖDUDmm | L=1000, S=15, H=8 |
| MÄRKUSED | |



5 - 25 ühikut

| | |
|--------|-------------------|
| TOOTJA | LED-Lightbulbs UK |
| SEERIA | LW |



| HIND EEK | Käibemaksuga | TOOTEKOOD | LED ja võimsus/nurk | VALGUSE VÄRVUS |
|----------|--------------|-----------|---------------------|------------------|
| 525,00 | 619,50 | LW520CW | 30 led 65lm | Külm valge 7000K |
| 525,00 | 619,50 | LW520MW | 30 led 65lm | Soe valge 3200K |

25-100 ühikut

| | | | | |
|----------|--------------|---------------|---|------------------|
| HIND EEK | Käibemaksuga | TOOTEKOOD | LED ja võimsus/nurk | VALGUSE VÄRVUS |
| 450,00 | 531,00 | LW520CW | 30 led 65lm | Külm valge 7000K |
| 450,00 | 531,00 | LW520MW | 30 led 65lm | Soe valge 3200K |
| | | OPTIKA: | 110* | |
| | | VOOLUTUGEVUS: | 12v | |
| | | PINGEMUUNDUR: | ALALISVOOL | |
| | | PAIGALDUS: | kahepoolne teip | |
| | | MATERJAL: | | |
| | | IP | 67 | |
| | | MÕÖDUDmm | L525, S=15, H=11 | |
| | | Märkused | Dimmerdatav kuni 7v NB: Maksimaalne vooluahel 25 ühikut (ca 13 meetrit) | |

| | |
|--------|-----|
| TOOTJA | SLV |
|--------|-----|



| HIND EEK | Käibemaksuga | TOOTEKOOD | LED ja võimsus/nurk | VALGUSE VÄRVUS |
|----------|--------------|-----------|---------------------|----------------|
| 2644,00 | 3120,00 | 229811 | 72 led 6w 60* | külmvalge |
| 2644,00 | 3120,00 | 229812 | 72 led 6w 60* | soe valge |
| 2644,00 | 3120,00 | 229817 | 72 led 6w 60* | sinine |
| 270,00 | 319,00 | 229821 | toitekaabel | must |
| 270,00 | 319,00 | 229820 | jätkuühendus | must |
| 115,00 | 136,00 | 229802 | kinnitusklamber | alu |



| | | |
|---------------|---------------------|--------------------|
| TOOTEKOOD | LED ja võimsus/nurk | VALGUSE VÄRVUS |
| 229811 | 72 led 6w 60* | külmvalge |
| 229812 | 72 led 6w 60* | soe valge |
| 229817 | 72 led 6w 60* | sinine |
| 229821 | toitekaabel | must |
| 229820 | jätkuühendus | must |
| 229802 | kinnitusklamber | alu |
| OPTIKA: | | 60* |
| VOOLUTUGEVUS: | | 24v |
| PINGEMUUNDUR: | | ALALISVOOL |
| PAIGALDUS: | | klambrid |
| MATERJAL: | | alumiinium |
| IP | | 55 |
| MÕÖDUDmm | | L=1000, S=25, H=15 |
| MÄRKUSED | | Dimmerdatav |

Mini Lini



| HIND EEK | Käibemaksuga | TOOTEKOOD | võimsus/pikkus | VALGUSE VÄRVUS |
|----------|--------------|-----------|-----------------------|-----------------|
| 4619,00 | 5451,00 | 1E0527 | 9w L=605mm | Soe valge 2800K |
| 7936,00 | 9365,00 | 1E0528 | 17w L=610mm | Soe valge 2800K |
| 11141,00 | 13147,00 | 1E0529 | 26w L=915mm | Soe valge 2800K |
| 14652,00 | 17290,00 | 1E0530 | 35w L=1220mm | Soe valge 2800K |
| 186,00 | 220,00 | 1E0535 | kinnitusklamber 35mm | |
| 279,00 | 330,00 | 1E0536 | kinnitusklamber 85mm | |
| 326,00 | 385,00 | 1E0537 | kinnitusklamber 135mm | |

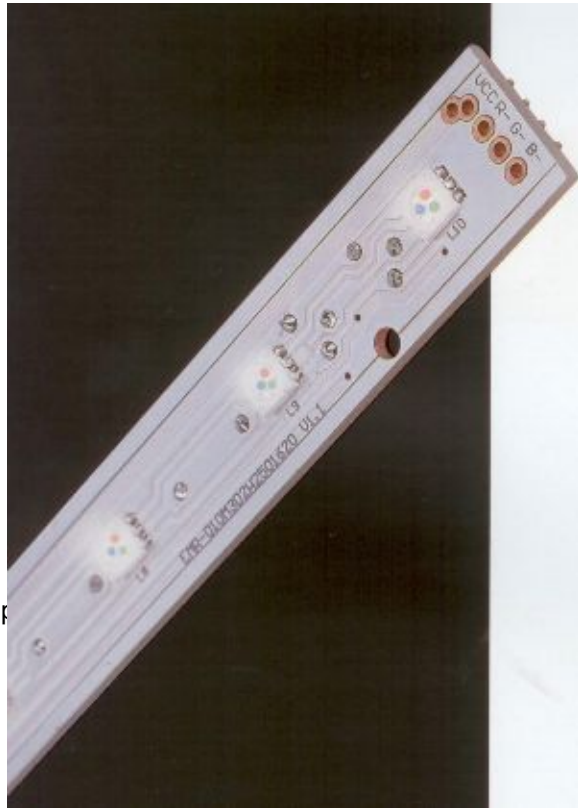
| | |
|---------------|---------------|
| OPTIKA: | sümeetriline |
| VOOLUTUGEVUS: | 24v |
| PINGEMUUNDUR: | ALALISVOOL |
| PAIGALDUS: | klambrid |
| MATERJAL: | alumiinium |
| IP | 55 |
| MÕÖDUDmm | S=44, H=62 |
| MÄRKUSED | pööratav 180* |

| | |
|--------|-------------|
| TOOTJA | Wever Ducre |
| | SlimLine |

| HIND EEK | Käibemaksuga | TOOTEKOOD | võimsus/pikkus | VALGUSE VÄRVUS |
|----------|--------------|------------|-----------------------|----------------|
| 3689,00 | 4354,00 | 8 0 0 0 25 | 15w 450mm fikseeritud | Külm valge |
| 3765,00 | 4443,00 | 8 0 0 0 33 | 15w 471mm reg 360* | Külm valge |

| | |
|---------------|-----------------|
| OPTIKA: | sümeetriline |
| VOOLUTUGEVUS: | 24v |
| PINGEMUUNDUR: | 700mA |
| PAIGALDUS: | klambrid |
| MATERJAL: | alumiinium |
| IP | 54 |
| MÕÖDUDmm | S=23mm H=18,5mm |
| MÄRKUSED | |

RGB Led Ribad sisetingimustesse

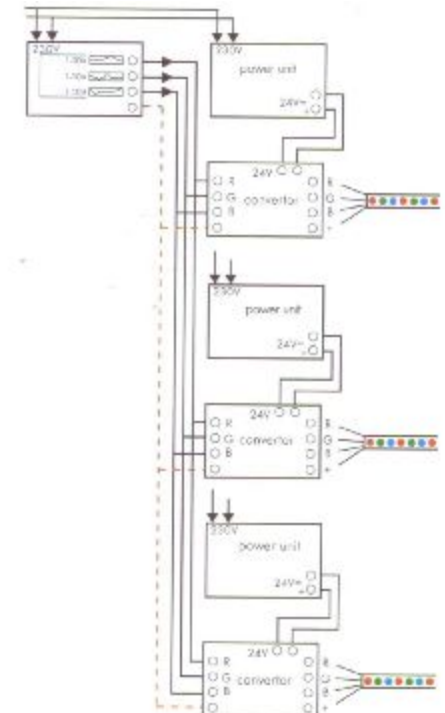


| | |
|--------|-------------|
| TOOTJA | SLV |
| | Multi Color |

| HIND EEK | Käibemaksuga | TOOTEKOOD | LED ja võimsus/nurk | VALGUSE VÄRVUS |
|----------|--------------|-----------|---------------------|----------------|
| 460,00 | 543,00 | 550225 | 2,6w "kolm ühes" | RGB |
| 403,00 | 476,00 | 550220 | 2,65w | RGB |
| 91,00 | 108,00 | 550222 | jätkuühendus pikk | |
| 171,00 | 202,00 | 550224 | jätkuühendus lühike | |
| 40,00 | 48,00 | 550223 | toitejuhe | |
| 40,00 | 48,00 | 220631 | kinnituskarbik 1m | |
| 270,00 | 319,00 | 550191 | klambrid 100tk | |

| | |
|---------------|-------------------|
| OPTIKA: | 120° |
| VOOLUTUGEVUS: | 24v |
| | |
| PINGEMUUNDUR: | RGB |
| PAIGALDUS: | klambrid , karbik |
| MATERJAL: | |
| IP | 20 |
| MÕÖDUDmm | L=250, S=16, H=6 |
| MÄRKUSED | |

hektor
light
Lighting solutions



| | |
|--------|--------------------------|
| TOOTJA | LED Lightbulbs UK |
| Seeria | Superflux |

5-25 ühikut

| HIND EEK | Käibemaksuga | TOOTEKOOD | LED ja võimsus/nurk | VALGUSE VÄRVUS |
|----------|--------------|-----------|---------------------|----------------|
| 943,00 | 1112,75 | SF60RGB | 4,8w 60 led | RGB |

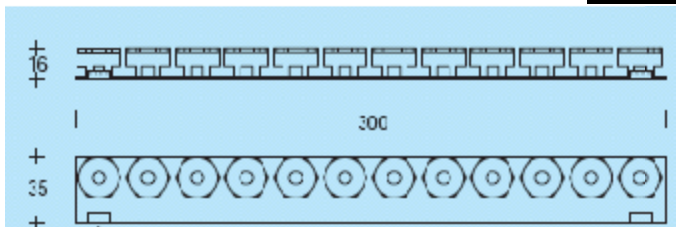
25-100 ühikut

| HIND EEK | Käibemaksuga | TOOTEKOOD | LED ja võimsus/nurk | VALGUSE VÄRVUS |
|----------|--------------|---------------|--|----------------|
| 800,00 | 944,00 | PF60RGB | 4,8w 60 led | RGB |
| | | OPTIKA: | 70* | |
| | | VOOLUTUGEVUS: | 24v | |
| | | PINGEMUUNDUR: | RGB | |
| | | PAIGALDUS: | teip, | |
| | | MATERJAL: | | |
| | | IP | 20 | |
| | | MÕÕDUDmm | L=525mm, S=19, H=11 | |
| | | MÄRKUSED | NB: Maksimaalne vooluahel 10 ühikut juhtimisseadme kohta Vt täiendavat infot seadmete leheküljelt | |



| | |
|--------|------------|
| TOOTJA | VLM |
| Seeria | OSM |

| HIND EEK | Käibemaksuga | TOOTEKOOD | LED ja võimsus/nurk | VALGUSE VÄRVUS |
|----------|--------------|------------------|---------------------|----------------|
| 2550,00 | 3009,00 | OSM/LP15/L12/RGB | 12w 15* | RGB |
| 2550,00 | 3009,00 | OSM/LP30/L12/RGB | 12w 30* | RGB |
| 50,00 | 59,00 | CON/OSM22/100/M | toitejuhe | |
| 56,00 | 66,00 | CON/OSM22/10MM | jätkuühendus | |



| | |
|---------------|--------|
| OPTIKA: | 15/30* |
| VOOLUTUGEVUS: | 350mA |
| PINGEMUUNDUR: | RGB |
| PAIGALDUS: | teip, |
| MATERJAL: | |
| IP | 20 |



MÕÖDUDmm L=300, S=35, H=16

MÄRKUSED

Lehekülg 36

RGB Led Ribad sise ja välistingimustesse



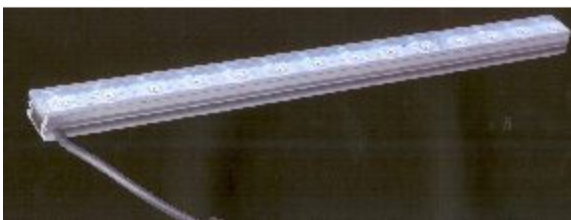
TOOTJA **Targetti**
Seeria Mini Lini RGB

hektor
light
Valguse rõõm

| HIND EEK | Käibemaksuga | TOOTEKOOD | LED ja võimsus/nurk | VALGUSE VÄRVUS |
|----------|--------------|-----------|------------------------|----------------|
| 5176,00 | 6108,00 | 1E1547 | 7w 10x100* L=380mm | RGB |
| 8892,00 | 10493,00 | 1E1548 | 10,5w 10x100* L=560mm | RGB |
| 12342,00 | 14564,00 | 1E1549 | 14w 10x100* L=740mm | RGB |
| 15926,00 | 18793,00 | 1E1550 | 17,5w 10x100* L= 920mm | RGB |

OPTIKA: 10*100*
VOOLUTUGEVUS: 350mA
PINGEMUUNDUR: RGB
PAIGALDUS: klambrid
MATERJAL: alumiinium
IP 66
MÕÖDUDmm S=44, H=62
MÄRKUSED

TOOTJA **SLV**
Seeria 3 in One



| HIND EEK | Käibemaksuga | TOOTEKOOD | LED ja võimsus/nurk | VALGUSE VÄRVUS |
|----------|--------------|-------------|---------------------|----------------|
| 3167,00 | 3738,00 | 2 2 9 8 1 3 | 10,5w /120* | RGB |
| 345,00 | 408,00 | 2 2 9 8 0 3 | toitekaabel | |
| 460,00 | 543,00 | 2 2 9 8 0 4 | jätkuühendus | |

OPTIKA: 120*
VOOLUTUGEVUS: 24v
PINGEMUUNDUR: RGB

| | |
|------------|--------------------|
| PAIGALDUS: | klambrid |
| MATERJAL: | alumiinium |
| IP | 55 |
| MÕÕDUDmm | L=1000, S=25, H=15 |
| MÄRKUSED | |

Lehekülg 37

| | |
|--------|--------------------|
| TOOTJA | Wever Ducre |
| Seeria | K-Line |

hektor
light
Valgus on



| HIND EEK | Käibemaksuga | TOOTEKOOD | LED ja võimsus/nurk | VALGUSE VÄRVUS |
|----------|--------------|-------------|-------------------------|----------------|
| 12737,00 | 15030,00 | 9 0 4 3 0 0 | 12 led 27w 30* L=456mm | RGB |
| 20774,00 | 24514,00 | 9 0 8 3 0 0 | 24 led 35w 30* L=856mm | RGB |
| 26653,00 | 31451,00 | 9 1 2 3 0 0 | 36 led 50w 30* L=1256mm | RGB |
| | | | | |

| | |
|---------------|------------|
| OPTIKA: | 30* |
| VOOLUTUGEVUS: | 24v |
| PINGEMUUNDUR: | RGB |
| PAIGALDUS: | klambrid |
| MATERJAL: | alumiinium |
| IP | 65 |
| MÕÕDUDmm | S=100 |
| MÄRKUSED | |

Lehekülg 38

